

SEG MÉXICO



SG-EL280

Cerradura electromagnética 280KG

Especificaciones

Modelo	SKU.SG-EL280
Tamaño de la cerradura	225Lx45Wx25H(mm)
Placa de armadura	180Lx37Wx11H(mm)
Fuerza de sujeción	280kg (600Lbs)
Voltage	12 VDC
Current Draw	12V/500mA
Temperatura	≤20°C
Adecuado para	Puerta de madera, Puerta de cristal, Puerta de metal, Puerta emergencia
Temperatura de funcionamiento	-10°C ~ 55°C (14°F-131°F)
Humedad adecuada	0-90%(sin condensación)
Material	Aluminio anodizado
Material para Magneto	Zinc
Material de Armadura	Zinc
Peso	2.5kg

Dimensiones

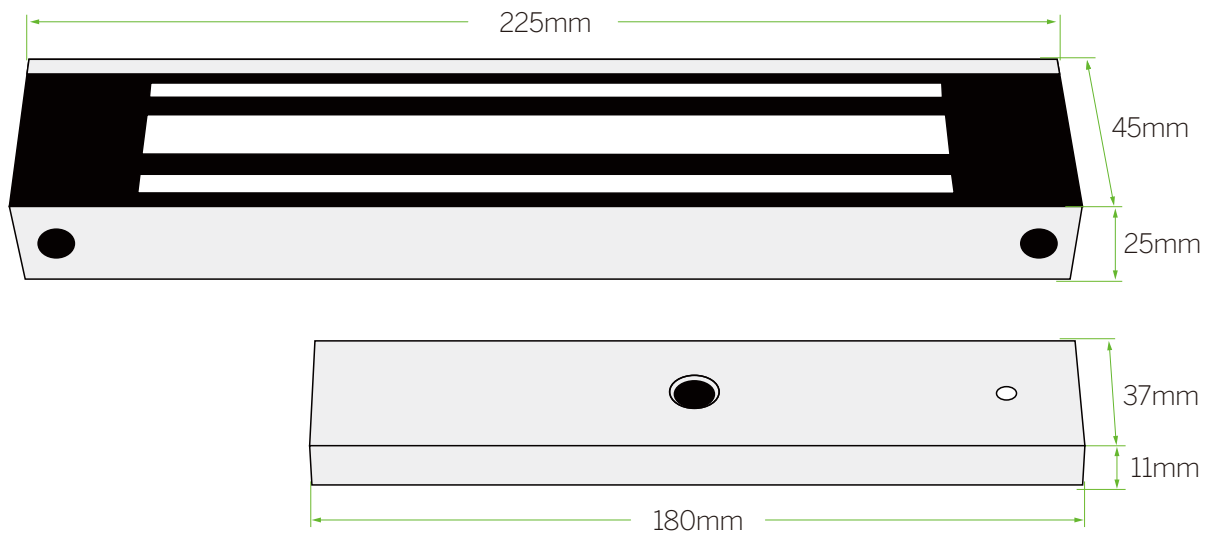


Diagrama de conexión

