

### CONEXIONES DESCRIPCIÓN

1	Fase 120VAC/60Hz
2	Neutro 120VAC/60Hz
3	Salida lámpara 120VAC (Neutro)
4	Salida lámpara 120VAC (Fase)
5	Cierre de motor
6	Común del motor
7	Apertura del motor
8-9	salida de voltaje 24VAC para accesorios
10	Comando START N.O. contacto
11	Común (-)
12	Contacto fotocélulas N.C.
13	Final de carrera (abierto) contacto N.C.
14	Común (-)
15	final de carrera (cerrado) contacto N.C.
16	Escudo de antena
17	Antena

### ESPECIFICACIONES TÉCNICAS

Fuente de alimentación	120V/60Hz
Carga máxima del motor	500W
Carga máx. de accesorios 24V	3W
Temperatura de trabajo	-20°C ~ +60°C
Fusible de protección	F1 = 5A 250V F2 = 50mA 250V

### Indicador LED de espera y menú principal:



	□□ LED OFF	■ LED ON
□□ T.PAUSE	Sin cierre automático	Tiempo programado
□□ T.MOT.PEDE	Motor peatonal motor 10 seg.	Tiempo programado
□□ T.MOTOR	Tiempo total del motor 30 seg.	Tiempo programado
□□ PROG.AUTO	Func.automático motor OFF	Func.automático motor ON
□□ LAMP/CORT	Destellante	Luz de cortesía
□□ P-P/DIS-OP	Habilitar entrada al abrir	Desactivar entrada al abrir
□□ CODE.PEDE	Sin código	Tener código de inicio para peatones
□□ CODE.START	Sin código	Tener código de inicio

**[SEL] KEY :** Seleccione la función que desea configurar y el LED correspondiente comenzará a parpadear. Presione la tecla [SEL] brevemente nuevamente, saltará al siguiente parpadeo del LED. Si el LED correspondiente parpadea durante 10 segundos sin presionar las teclas [SEL] o [SET], el LED dejará de parpadear y volverá al modo de espera.

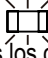
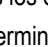
**[SET] KEY :** Cuando parpadee el LED de la función correspondiente, presione la tecla [SET] para confirmar ingresar/alternar la configuración de la función correspondiente. Finalice la configuración de la función correspondiente, volverá al modo de espera o pasará al siguiente parpadeo del LED.

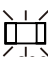
► **1. CODE.START**  (Administrar controles inalámbricos) La unidad de control puede aprender 200 transmisores con códigos fijos o variables. Misma función con la unidad de control [10-11] Entrada de comando START .


**Aprender códigos:**

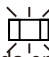


Presione [SEL] hasta que **CODE.START** , presionar el botón correspondiente del transmisor , cuando **CODE.START** , finaliza el guardado de control. Cuando todos los LEDS de función parpadean, significa que la memoria está llena y no puede aprender más.

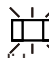
**Borrar todos los códigos:**

Presionar [SEL] hasta que **CODE.START** , presione y mantenga [SET] hasta **CODE.START** , todos los códigos en la memoria se borrarán el procedimiento de borrado terminará.

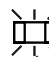

► **2. CODE.PEDE**  (Gestionar Control Peatonal) La unidad de control puede aprender 200 transmisores con códigos fijos o variables. Cuando el modo peatonal está activado, la puerta se abrirá durante 10 segundos, luego se detendrá durante 10 segundos y la puerta se cerrará nuevamente. La función de ajuste es la misma que con [CODE.START] .

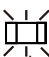
► **3. P-P/DIS-OP**  (Comando Deshabilitar Durante la Apertura y Pausa) El comando deshabilitar durante la apertura y la función de pausa es adecuado para el cierre automático con detección (LOOP). Durante la apertura y la pausa, la unidad de control ignora el comando dado por detección de LOOP.


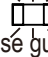
Presionar [SEL] hasta led **P-P/DIS-OP** , presionar [SET].  
**P-P/DIS-OP**  : Entrada deshabilitada en apertura y pausa.  
**P-P/DIS-OP**  : Activar entrada en apertura y pausa.


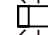
► **4. LAMP.CORT**  (Selección de lámpara intermitente o luz de cortesía) Modo de salida de luz de cortesía: Cuando se da cada comando de apertura, la lámpara de 120 V se activará durante 3 minutos y luego se apagará. Modo de salida de la lámpara de flash: la lámpara de 120 V se activará cuando el motor esté funcionando o haga una pausa, de lo contrario, la lámpara de 120 V está apagada.

Presionar [SEL] hasta led **LAMP.CORT** , presionar [SET]  
**LAMP.CORT**  : El modo de salida de la lámpara es luz de cortesía.  
**LAMP.CORT**  : El modo de salida de lámpara es lámpara de flash.


► **5. PROG.AUTO**  (Autoaprendizaje motor) Cuando la puerta se detiene en medio de la posición abierta y cerrada. Presionar [SEL] hasta led **PROG.AUTO**  . Presionar y mantener [SET] , la función de autoaprendizaje del funcionamiento del motor, la puerta ejecutará el proceso completo de apertura y cierre (mantenga presionada la tecla [SET] hasta que finalice la función de autoaprendizaje) . Calcula automáticamente el 15% del tiempo de ejecución total y lo guarda como tiempo de desaceleración .

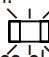


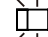
► **6. T.MOTOR**  (Tiempo total del motor, máximo 4 minutos) El tiempo de funcionamiento total predeterminado del motor de la unidad de control es de 30 segundos, sin función de desaceleración.

Con la puerta cerrada. presionar [SEL] hasta **T.MOTOR** , presionar [SET] , El motor funcionará abriendo; cuando se alcanza el punto inicial de ralentización, presionar [SET] , El motor funcionará en desaceleración; cuando se alcanza la apertura total, presionar [SET] , el LED **T.MOTOR**  rápido. El motor comenzará a cerrarse, el ciclo completo se guardará. Repita el procedimiento de para el cierre del motor, cuando finalice.,

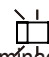
**T.MOTOR**  y salta a **T.MOT.PEDE** .

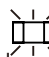

Para cancelar la función de desaceleración , cuando el motor funcione en el punto deseado de apertura o cierre total, presione la tecla [SET] dos veces brevemente en 2 segundos, en lugar de presionar una vez.



► **7. T.MOT.PEDE**  (Tiempo de motor peatonal máx.4 min) El tiempo de funcionamiento predeterminado de la marcha peatonal del motor de la unidad de control es de 10 segundos, sin función de desaceleración.

Cuando la puerta se cerró. Presione [SEL] hasta **T.MOT.PEDE** , presione [SET], el motor funcionará abriendo; cuando se alcance el punto de desaceleración, presione [SET] nuevamente, el motor desacelera ; cuando se alcanza la apertura total l del motor, presione [SET], **T.MOT.PEDE**  rápidamente. El motor dejará de abrirse y comenzará a cerrarse, el recorrido del motor está completo. Repita el procedimiento para el cierre del motor, cuando termine el grabado de curso terminar el paso, **T.MOT.PEDE**  pasara a **T.PAUSE** .

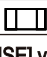



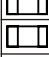
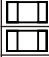
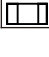



Para cancelar la función de desaceleración, cuando el motor esté funcionando en el punto deseado de apertura o cierre total, presione la tecla [SET] dos veces brevemente en 2 segundos, en lugar de presionar una vez.

► **8. T.PAUSE**  (Tiempo de cierre automático, máximo 4 minutos) El valor predeterminado sin función de cierre automático..

Pulse [SEL] hasta que **T.PAUSE** , presione [SET] y espere el tiempo de pausa deseado, luego presione [SET] , el tiempo de cierre automático se guarda y **T.PAUSE** .

Para cancelar el tiempo de cierre automático, presione [SEL] hasta que **T.PAUSE** , presione [SET] dos veces en 2 segundos, **T.PAUSE**  y finaliza la operación.

### Menú externo 1 Indicador LED:

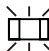
	 LED OFF	 LED ON
 <b>T.PAUSE</b>	[T.PAUSE] y [T.MOT.PEDE]	[T.PAUSE] y [T.MOT.PEDE]
 <b>T.MOT.PEDE</b>	LEDS parpadear alternativamente	LEDS parpadear alternativamente
 <b>T.MOTOR</b>	Remoto PGM OFF	Remoto PGM ON
 <b>PROG.AUTO</b>	Cierre rápido después del transi OFF	Cierre rápido después del transi ON
 <b>LAMP/CORT</b>	Desacelerar OFF	Desacelerar ON
 <b>P-P/DIS-OP</b>	Entrada de hombre muerto OFF	Entrada de hombre muerto ON
 <b>CODE.PEDE</b>	Electro-freno OFF	Electro-freno ON
 <b>CODE.START</b>	Paso a paso	Invertir entrada

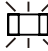

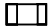
#### Entrar al menú externo 1 :


Cuando la unidad de control esté en el menú de espera, presione y mantenga presionada la tecla [SET] durante 5 segundos, los LED [T.PAUSE] y [T.MOT.PEDE] parpadearán alternativamente, ahora ingrese al Menú externo 1.

#### Salir al menú de espera :


Cuando ingrese al Menú externo 1, más de 30 segundos sin presionar la tecla [SEL] o [SET], la unidad de control volverá al menú de espera .

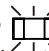


► **1. CODE.START**  (Paso a paso o selección de inversión de entrada)  
Inversión de entrada significa que cuando se abre la puerta, presione el botón del transmisor o el botón pulsador, la puerta se invierte para cerrarse inmediatamente. Lo mismo cuando se ejecuta el cierre, inmediatamente se invierte para abrir.

Presione [SEL] hasta **CODE.START** , presione [SET]  
**CODE.START**  : El modo de entrada es entrada inversa.  
**CODE.START**  : El modo de entrada es paso a paso.

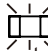
► **2. CODE.PEDE**  (Electronics Brake)  
Electronics brake means control unit reduces the forward inertia when the gate ready to stop or reverse motion.

Press [SEL] key brief until **CODE.PEDE** , press [SET] key brief  
**CODE.PEDE**  : Enable electronics brake.  
**CODE.PEDE**  : Disable electronics brake.


► **3. P-P/DIS-OP**  (Deadman input for anti-collision function)  
Deadman input use in pedestrian run mode for motor anti-collision function. Press and hold pedestrian input, motor will run, release pedestrian input motor will stop. It also can select deadman input for open/close or close.

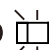


Press [SEL] key brief until **P-P/DIS-OP** , press [SET] key brief.  
**P-P/DIS-OP**  : Enable deadman input in pedestrian for open/close.  
**P-P/DIS-OP**  : Disable deadman input in pedestrian run.



Press [SEL] key brief until **P-P/DIS-OP** , press [SET] key twice.  
**P-P/DIS-OP**  : Enable deadman input in pedestrian only for close.



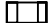
► **4. LAMP.CORT**  (Habilitar/deshabilitar la desaceleración del motor)  
La unidad de control predeterminada tiene un proceso de ralentización durante la apertura o el cierre. Si cambia la función de activación/desactivación de ralentización, es necesario volver a programar el tiempo de funcionamiento del motor.

Presionar [SEL] hasta **LAMP.CORT** , presionar [SET]  
**LAMP.CORT**  : Habilitar la desaceleración del motor.  
**LAMP.CORT**  : Deshabilitar la desaceleración del motor.


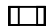
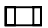
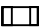
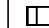
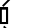
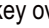
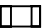

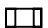




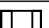

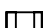
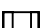
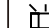


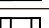

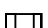

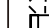
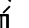
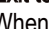
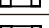
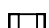

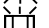
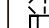
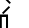

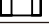
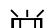

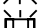
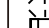
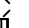




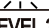

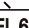

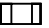






► **5. PROG.AUTO**  (Fast closing after transit when in pause)  
Fast closing after transit when in pause, means when motor in pause process, photocell interrupt and recovery, motor will close after 5 seconds replace with the setting pause time.

Press [SEL] key brief until **PROG.AUTO** , press [SET] key brief  
**PROG.AUTO**  : Enable fast closing after transit.  
**PROG.AUTO**  : Disable fast closing after transit.

► **6. T.MOT**  (Transmitter Learn via Radio Control)  
The control unit allow to enter learn transmitter function via radio control. Press and hold the transmitter correspond button that already learn over 10 seconds, the external menu **T.MOT** , now can learn new transmitter.

Press [SEL] key brief until **T.MOT** , press [SET] key brief.  
**T.MOT**  : Enable transmitter learn via radio control.  
**T.MOT**  : Disable transmitter learn via radio control.

### External Menu 2 LED indicated:

	[T.PAUSE] and [T.MOT.PEDE] LEDS flash synchronous					
	LEVEL 1	LEVEL 2	LEVEL 3	LEVEL 4	LEVEL 5	LEVEL 6
 T.PAUSE						
 T.MOT.PEDE						
 T.MOTOR						
 PROG.AUTO						
 LAMP/CORT						
 P-P/DIS-OP						
 CODE.PEDE						
 CODE.START						
SLOW-DOWN POWER						

### Enter External Menu 2 :

When control unit current in external menu 1, press and hold [SET] key over 5 seconds, the [T.PAUSE] and [T.MOT.PEDE] LEDS flash synchronous, now enter External Menu 2.

### Exit to Standby Menu :

When enter External Menu 2, over 30 seconds without [SEL] or [SET] key press, control unit will return back to standby menu.

### Slow-down Power Setting:

The control unit can setup the slow-down power rate. It can select 6 levels of power, level 1 is the lowest slow-down power, level 6 is the highest slow-down power, press [SEL] key brief to select the level, correspond led will flash, press [SET] key brief to confirm the slow-down power setting. The default setting is level 4.

### SYSTEM RESET :

To restore all the default configuration, press and hold [SEL] and [SET] keys together, all function LEDS will light on then light off, system reset procedure finish.

### LOW VOLTAGE INPUT DIAGNOSTICS :

The control unit have 4 LEDS near the connector of low voltage input, monitor the status of input status.

When the input close, correspond LED will light on.  
 When the input open, correspond LED will light off.