



BARRERAS AUTOMÁTICAS

Manual C07727

PRIME DC



Garen Automação S/A
 CNPJ: 13.246.724/0001-61
 Rua São Paulo, 760 - Vila Araceli
 CEP: 17400-000 - Garça - São Paulo - Brasil
garen.com.br

IND. BRASILEIRA

FEITO NO BRASIL
HECHO EN BRASIL
MADE IN BRAZIL


GAREN
 PODE CONFIAR





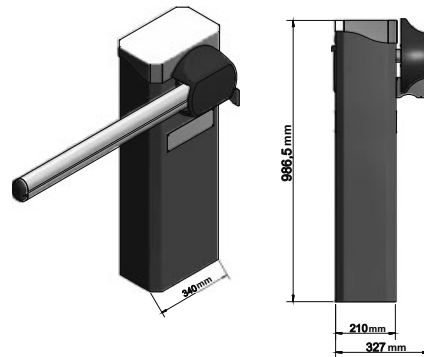
Manual de instalación Cancela Prime DC

Código: C07727
Rev. 01
08/2019

Lea el manual antes de instalar el automatizador.
El uso correcto del automatizador prolonga su vida útil y evita accidentes.
Guarde este manual para futuras consultas.

DATOS TÉCNICOS

Dimensiones



DESCRIPCIÓN TÉCNICA	CANCELA PRIME DC	CANCELA PRIME DC ARTICULADA
ALIMENTACIÓN/FRECUENCIA (Hz)	127V - 220V - 50Hz/60Hz	127V - 220V - 50Hz/60Hz
CENTRAL	PRIME DC	PRIME DC
POTENCIA DEL MOTOR	300W 24V DC	300W 24V DC
CICLOS/ HORA	CONTÍNUOS	CONTÍNUOS
TIEMPO DE ABERTURA	2 segundos	2 segundos
TEMPERATURA DE TRABAJO	-5°C a 55°C	-5°C a 55°C
GABINETE	PLOMO Y AZUL - (CHAPA #2mm)	PLOMO Y AZUL - (CHAPA #2mm)
TAMAÑO DE LA BARRERA	3.3m e 4.3m - Barrera com Led	3.3m - Barrera com Led
SISTEMA DE ACCIONAMIENTO	MOTORREDUCTOR 24V DC	MOTORREDUCTOR 24V DC
REDUCCIÓN INTERNA	272:1	272:1
MATERIAL CORONA	BRONCE	BRONCE
ENTRADA	1	1
LUBRIFICACIÓN	GRASA ESPECIAL (alta temperatura)	GRASA ESPECIAL (alta temperatura)
PIE/DERECHO	4.2 / 5.2 Mts	3.37 Mts

Nos reservamos el derecho de modificar los productos aquí presentados sin previo aviso.
Los tiempos de cada equipo son teóricos de proyecto, medidos en condiciones ideales de instalación. Pueden variar en función del peso y condiciones de funcionamiento.

CERTIFICADO DE GARANTIA

El equipamiento de fabricación de GAREN AUTOMAÇÃO S/A, ubicada en Rua São Paulo, 760, Vila Aracelli, Garça-SP, CNPJ: 13.246.724/0001-61, IE: 315.029.838-119 adquirido por Usted, ha sido probado y aprobado por los departamentos de Ingeniería, Calidad y Producción. Garantizamos este producto contra defecto de proyecto, fabricación y montaje y/o solidariamente debido a fallos de calidad del material que vuelvan el producto inadecuado o impropio al consumo al que se destina por el plazo de 90 (noventa) días desde la fecha de adquisición, siempre que observadas las instrucciones de instalación, uso y atención descritos en el manual. En caso de defecto, en el periodo de garantía, nuestra responsabilidad es restringida a la reparación o sustitución del aparato.

Por respeto al consumidor y en consecuencia de la credibilidad y de la confianza depositada en nuestros productos, añadimos al plazo legal 275 (doscientos setenta y cinco) días, totalizando 1 (un) año desde la fecha de adquisición comprobada. En este periodo adicional de 275 días, solamente serán cobradas las visitas y el transporte. En localidades donde no exista asistencia técnica autorizada, los costos de transporte del aparato y/o del técnico son de responsabilidad del consumidor. La sustitución o reparación del equipamiento no proroga el plazo de garantía.

Esta garantía pierde su efecto, cuando el producto no se utiliza en condiciones normales; no sea utilizado al fin que se destina; sufra cualquier daños causados por accidentes o agentes de la naturaleza como rayos, inundaciones, deslizamientos, etc.; sea instalado en red eléctrica inadecuada o en desacuerdo con las instrucciones del manual técnico; sufra daños causados por accesorios o equipamientos instalados en el producto.

Recomendaciones

Recomendamos la instalación y mantenimiento del equipamiento a través de servicio técnico autorizado. Solamente ellos está habilitados a abrir, remover, sustituir piezas o componentes, así como reparar defectos cubiertos por la garantía.

Las instalaciones y reparaciones tendrán que ser realizadas por personal autorizado, caso contrario, la garantía será excluida automáticamente.

Comprador: _____
 Dirección: _____
 Ciudad: _____ Código Postal: _____
 Revendedor: _____
 Fecha de la Compra: _____ Teléfono: _____
 Identificación del producto: _____

Distribuidor autorizado:

Garen Automação S/A
 CNPJ: 13.246.724/0001-61
 Rua São Paulo, 760 - Vila Araceli
 CEP: 17400-000 - Garça - São Paulo - Brasil
garen.com.br

IND. BRASILEIRA
 **FEITO NO BRASIL**
HECHO EN BRASIL
MADE IN BRAZIL



NOTAS

EMPEZANDO LA INSTALACIÓN

Herramientas para instalación y mantenimiento del equipamiento

Llave Fija, Llave Allen, Nivel, Máquina de Soldadura, Arco de Sierra, Cinta métrica, Destornillador, Destornillador Phillips, Alicata Universal, Alicata de Corte, Lijadora y Escuadra.

Comprobar el rango: Temperatura de trabajo ➡

-5°C

55°C

Para uma instalação segura, eficaz e o perfeito funcionamento do equipamento, é necessário que o técnico instalador siga todas as recomendações que contém neste manual.

-Compruebe si la estructura de la base está debidamente sólida y apropiada para la instalación del equipamiento.

-Tanto para abrir cuanto para cerrar, el esfuerzo exigido debe ser igual para ambos los movimientos.

MANEJANDO EL EQUIPO HASTA EL LUGAR DE INSTALACIÓN

Para manejar el equipo con seguridad hasta el lugar, es necesario que el técnico instalador utilice equipo apropiado para la locomoción hasta el lugar deseado.

1 - Quite la Tapa superior de la cancela (FIG 1).

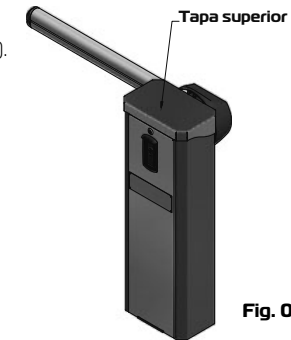


Fig. 01

2 - Fije la corriente del equipo que va a levantarla en la esquinera del cuerpo de la cancela (FIG 2).

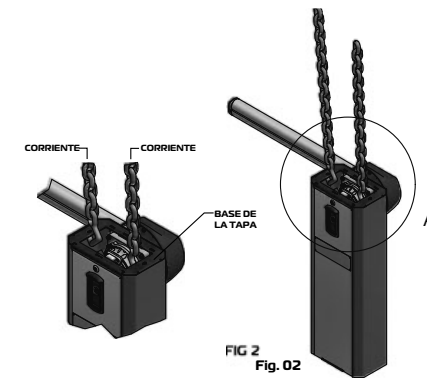
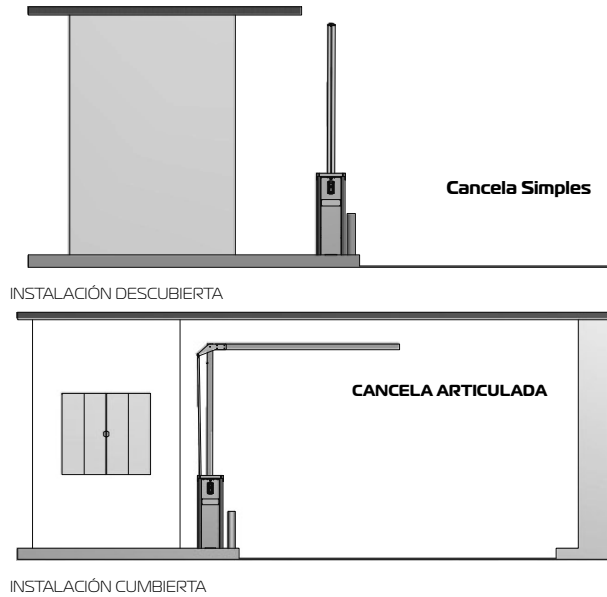


FIG 2
Fig. 02

3 -Tras este procedimiento, ya es posible manejar el equipo con seguridad.

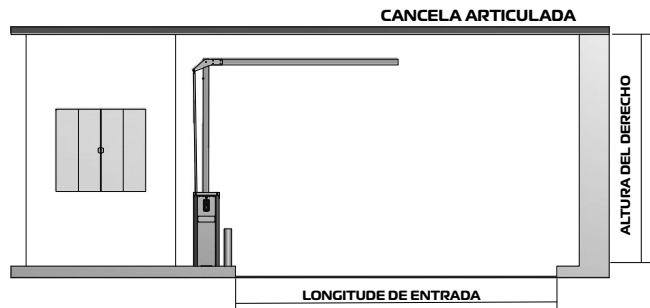
Determine el lugar para la instalación y el modelo del equipo, articulado o simple. Para eso, se debe observar la altura de la losa. En caso de lugar abierto, se utiliza el equipo simple, y en caso de lugar con losa o tejado, el equipo articulado, según demostrado abajo (FIG 3 y FIG 4).



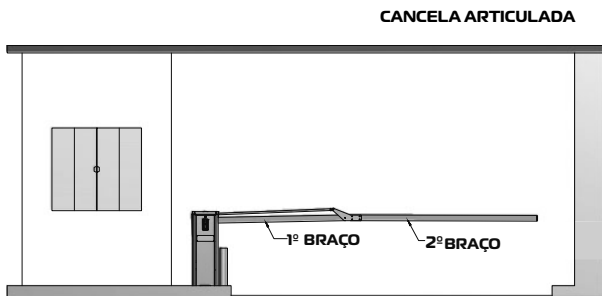
DETERMINANDO LA LONGITUD DE LA BARRERA

Para determinar la longitud de la barrera de la cancela articulada, siga las instrucciones a continuación.

1 -Mida la longitud de la entrada del lugar y la altura del pie derecho, como muestra la FIG 5.

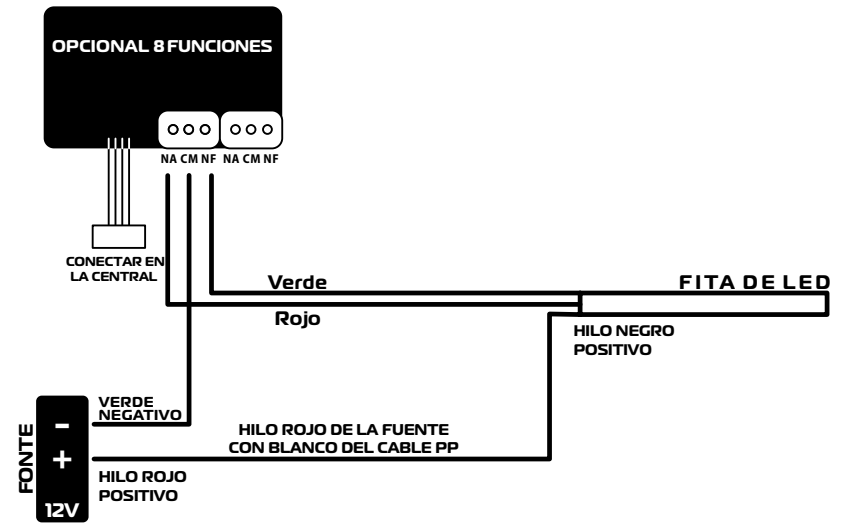


2 -Toma el valor de la medida del pie derecho y quita la altura del cuerpo de la cancela que es de 1 metro. El resultado será la longitud del primer brazo de la cancela. Para encontrar la medida del segundo brazo, es sólo medir la anchura de la entrada y quitar la medida del primer brazo que ya fue obtenida.

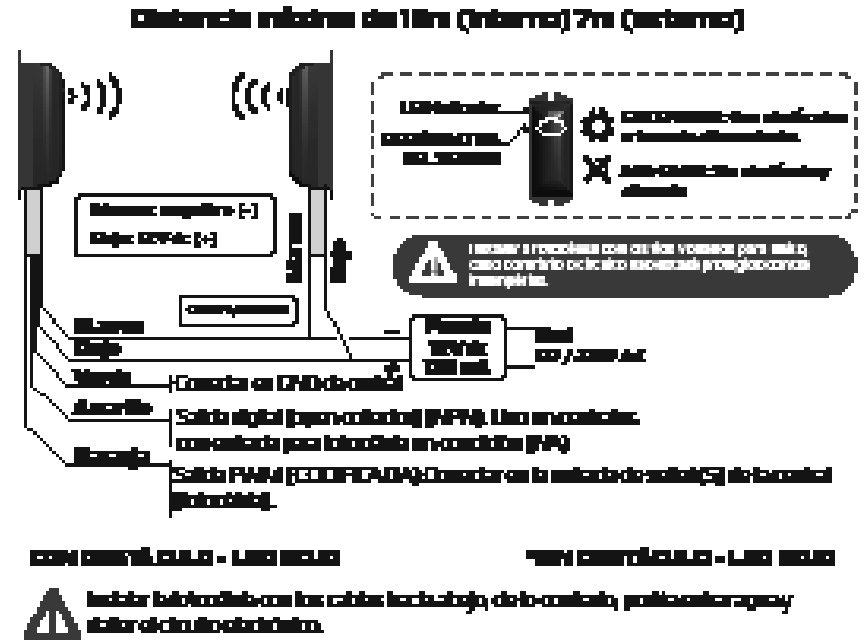


Instrucciones de conectividad da cinta LED

El opcional 8 funciones, puede ser usado el conducto 1 o 2 para la cinta de led, en el conducto utilizado debe ser seleccionado la función abierta dom puente.



ESQUEMA DE CONEXIÓN EMISOR/RECEPTOR



Registrar y borrar transmisores

Borrar todos los controles:

TELA INICIAL → MENÚ: TX → TX: APAGAR → APAGAR: SIM?

Cadastrar control:

PANTALLA INICIAL → MENÚ: TX → TX: CADASTRAR → ACCIONAR TX → CONFIRMAR TX → CONFIRMAR TX → (ENTER) TX SALIR.

Velocidad

Velocidad de abertura:

PANTALLA INICIAL → MENÚ: VELOCID. → V.ABERT: (000 = mínima / 100 = máxima) → (ENTER para confirmar).

Velocidad de cierre

PANTALLA INICIAL → MENÚ: VELOCID. → V.CIERRE: (000 = mínima / 100 = máxima) → (ENTER para confirmar).

Rampa

Distancia del batiente dónde el motor va a reducir la velocidad.

Rampa de abertura

PANTALLA INICIAL → MENÚ: RAMPA → R.ABERT: (00 = menor distancia / 100 = maior distância) → (ENTER para confirmar).

Rampa de cierre

PANTALLA INICIAL → MENÚ: RAMPA → R.CIERRE: (00 = menor distancia / 100 = maior distância) → (ENTER para confirmar).

Tiempo de pausa

Tiempo que la cancela se quedará abierta antes de cerrar automáticamente. Mientras el tiempo de pausa llega hasta el fin y la fotocélula o el lazo esté activo, la central no va a ejecutar el cierre, va a esperar la liberación de la fotocélula o el lazo, esperar 1 segundo y solamente después, ejecutar el cierre.

PANTALLA → MENÚ PAUSA → PAUSA:

(OFF para desactivar / 240 segundos de tiempo máximo) → (ENTER para confirmar)

Sensor de corriente / aplastamiento

Sensibilidad para detectar barrera en el cierre. No actúa en la abertura. PANTALLA INICIAL → MENÚ: APLASTAM → APLASTAM: (001 para menor fuerza / 100 para mayor fuerza cuándo llega hasta la barrera) → (ENTER para confirmar).

Revés

Con la función revés habilitada, la central ignora comandos durante la abertura y durante el cierre, basta un comando para parar y revertir.

Con la función revés inhabilitada, la central acepta el comando durante la abertura y para el motor, dónde un nuevo comando va a ejecutar el cierre.

Durante el cierre, un comando va a parar el motor y será necesario un nuevo comando para abrir nuevamente.

PANTALLA INICIAL → MENÚ: REVÉS → REVÉS: →

(ON = habilitado / OFF = inhabilitado) → (ENTER para confirmar).

Distancia de parada del batiente

La distancia de parada del batiente es para evitar abrasiones mecánicas innecesarias, dónde el motor para un poco antes del batiente con referencia a lo que se habla aprendiendo durante la programación de recorrido.

PANTALLA INICIAL → MENÚ: D.PRDA → D.PRDA: → (010 = menor distancia / 240 = mayor distancia) (ENTER para confirmar) una vuelta del motor antes de la reducción = 080.

CARGADOR DE BATERÍAS PLOMO-ÁCIDO

CARACTERÍSTICAS

Cargador de baterías plomo-ácido sellado - Protección de carga máxima - Alimenta a la central cuándo no hay energía AC - Control por PWM - Protección contra descarga total de la batería, apagando el sistema DC por relé - Entrada start DC, para accionamiento solamente con batería y en el arranque, tras - Cambia por baterías nuevas - Led indicador de sistema DC activo - Fusible de protección de la batería 10 A.

INFORMACIONES TÉCNICAS

Tensión de entrada máxima 35 VDC - Tensión de salida 24 VDC - Corriente de carga máxima 0,7 A.

INFORMAÇÕES DE USO

Bornes de ligação.

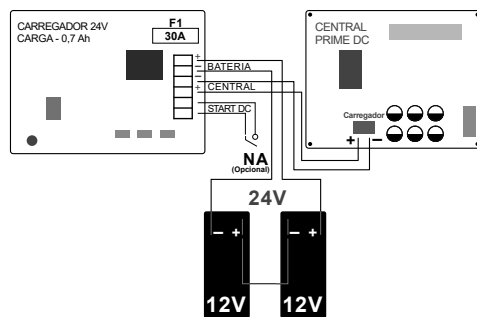
Bat. (+) polo positivo de la batería.

Bat. (-) polo negativo de la batería.

OBS: Dos baterías de 12 VDC - 7 A -- conexión serie - 24 VDC.

¡ATENCIÓN PARA NO INVERTIR LOS POLOS DE LA BATERÍA!

Fuente (+) y Fuente (-) Encender en el borne (CN2 cargador) de la central, atención con la polaridad correcta. Start DC Si necesite accionar a la central sin el uso de la entrada AC de la central, y para partir el cargador cuándo sea necesario sustituir por nuevas baterías y el sistema de protección por tensión mínima de la batería sea activa, de esta manera, mantenga accionado el start por seis segundos, para accionar el cargador, LED encendido.



7

INSTALACIÓN

1 - Verifica si el piso en que el equipo será superpuesto es resistente el suficiente para que el mismo pueda ser atornillado, nivelado y que no tenga acumulación de agua. Caso el lugar de fijación del equipo no esté adecuado, tendrá que ser fabricada, una base de concreto de acuerdo con las exigencias abajo. Para la medida X, tener en cuenta 100mm arriba del piso y más 500 mm para abajo (FIG 7).

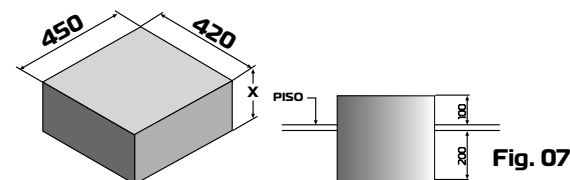
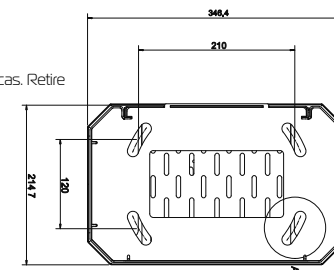


Fig. 07

2 - Ubique el equipo en el lugar deseado para la instalación, quite la puerta del mismo y haga las marcas. Retire el equipo del lugar y perforo con una broca de 10mm.



INSTRUCCIONES IMPORTANTES DE SEGURIDAD

- Para una instalación segura, eficaz y el perfecto funcionamiento del equipamiento, es necesario que el técnico instalador siga todas las recomendaciones de este manual.

Atencion: - Para la instalación de los automatizadores y la debida seguridad del usuario es obligatorio el uso de sensor anti-aplastamiento (fotocélula modelo PWM).

Atencion: FOTOCÉLULA NO INCLUSA EN EL KIT DEL AUTOMATIZADOR.

- Este equipamiento es de uso exclusivo para automatización de barreras.

- De acuerdo con la norma de instalaciones eléctricas (NBR 5410), es obligatorio el uso de dispositivo de desconexión total de red eléctrica (disyuntor), siendo un dispositivo por fase incorporado a la fijación de la instalación del automatizador.

- El cable verde debe estar permanentemente conectado a la puesta a tierra del edificio, no pasando por ningún dispositivo de desconexión.

- Para la instalación de los automatizadores Garen en áreas externas (al aire libre), es obligatorio el uso de cable de conexión de 1,0mm de polidicloropreno, atendiendo a la norma (60245 IEC 57). OBS.: CABLE NO INCLUSA EN EL KIT DEL AUTOMATIZADOR.

- Este aparato no debe ser utilizado por personas con capacidades físicas, sensoriales o mentales reducidas, o por personas sin experiencia y conocimiento (incluso niños), a menos que tengan recibido instrucciones relativas al uso del aparato o se encuentren bajo la supervisión de una persona responsable por su seguridad. Se recomienda que los niños sean vigilados para asegurar que no estén jugando con el aparato.

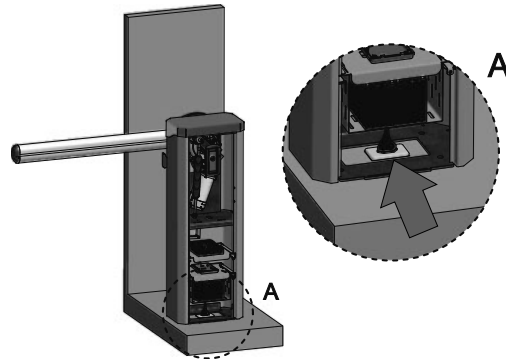
- Es obligatoria la colocación y permanencia de las etiquetas.

- No utilizar el equipamiento sin su carenado de protección.

4

ALIMENTACIÓN ELÉCTRICA

Para encender el equipo a la energía eléctrica, es necesario que, cerca del lugar de instalación, haya un enchufe dónde se pueda conectar el cable de energía que acompaña el equipo, como muestra la FIG 9.



DESBLOQUEO

Caso falte energía, este equipo posee un sistema de desbloqueo por llave, como muestra la FIG 10.

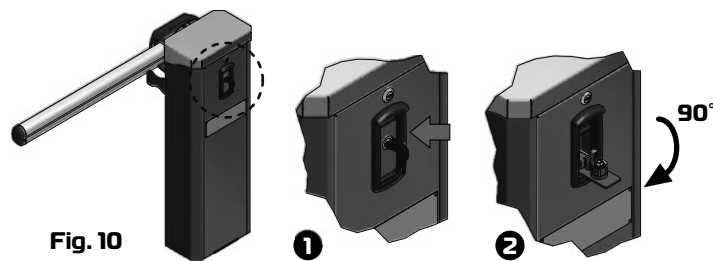


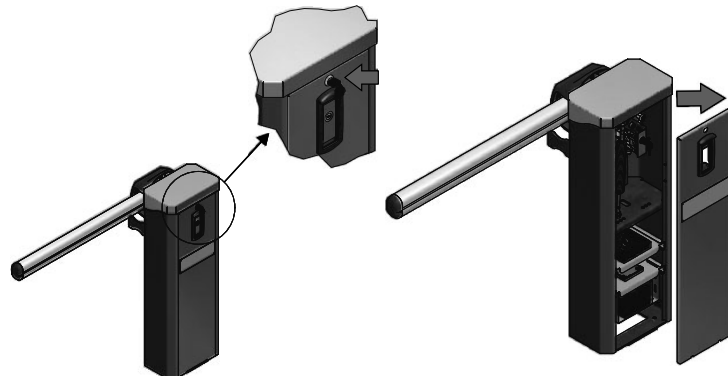
Fig. 10

- 1 - Introduzca la llave del desbloqueo en la cerradura.
- 2 - Gire la llave a 90° (grados) y tira de la palanca para abajo.
- 3 - Para volver el equipo en modo automático, haga el procedimiento inverso.

ACCESO A LAS PARTES AJUSTABLES Y PROGRAMABLES

Para ajustar o programar el equipo, es necesario sacar la puerta de inspección, según la FIG 11.

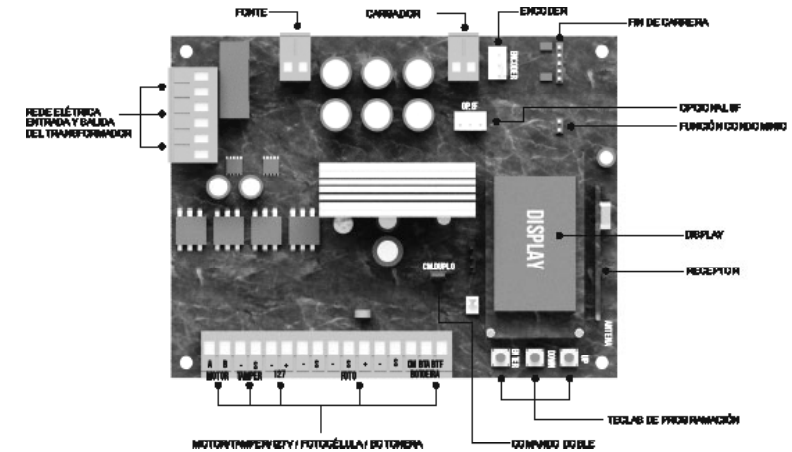
- 1 - Para ejecutar mantenimiento o ajuste en la cancela, hacer el procedimiento 1 y 2 de la FIG 10, más el procedimiento abajo.
- 2 - Introduzca la llave en la cerradura de la puerta.
- 3 - Gire la llave a 90° (grados) y tire la puerta, según el dibujo.



5

CENTRAL : PRIME DC

Aplicação: Motores 24V DC



Para invertir el brazo motor de la cancela, es necesario invertir los hilos del motor y hacer una nueva programación del recorrido. Utilice la pantalla de ESTADO para chequear los sentidos de la apertura y cierre.

Características

- Programación sencilla de la central a través del display;
- Sensor de corriente con ajuste de sensibilidad;
- Encoder de cuadratura: 80 pulsos por vuelta del motor;
- Comunicación con la placa Opcional BF: que añade las funciones de luz de cortesia, cerradura magnética y sirena de garaje;
- Ajuste independiente de velocidad para la apertura y para el cierre;
- Ajuste independiente de rampa para la apertura y para el cierre;
- Botoneras independientes para apertura y cierre;
- Entrada de fotocélula;
- Memoria para hasta 170 controles programados;
- Entrada para cargador de baterías: Accionamiento instantáneo de la batería en caso falle la red eléctrica.

Sensor Tamper

Cuando accionado el sensor Tamper (pasar la máquina para el modo manual) el display va a mostrar el mensaje "SENSOR TAMPER", donde la central va a interrumpir el funcionamiento del motor si esto está encendido y también va a ignorar cualquier comando. Al normalizar el sensor tamper (volver la máquina de la manera manual), vuelve para la pantalla inicial y espera un comando para que el motor en velocidad reducida, encuentre un batiente como referencia.

Cómo navegar en los menús de configuración

Al encender, el display va a mostrar la pantalla inicial con la versión de la placa. Mientras la placa esté en esta pantalla, el botón UP funciona como pulsador para abrir o cerrar la cancela. La tecla DOWN entra en la pantalla de ESTADO que muestra la condición de la cancela, siendo: CERRADO, ABRIENDO, CIERRE Y ABIERTO o PAUSA. Dentro de la pantalla de ESTADO, la tecla UP continúa funcionando como pulsador y para salir de la pantalla de ESTADO, pulse ENTER o DOWN. Para acceder las configuraciones, dentro de la pantalla inicial, que muestra la versión de la placa, pulse la tecla ENTER. Para navegar entre las opciones, utilice las teclas UP y DOWN, para seleccionar una opción, pulse ENTER. Para salir de cualquier opción, navegue hasta la opción SALIR; a continuación, pulse ENTER o pulse la tecla ENTER y sostén pulsado por 2 segundos, ejecutando así un comando de ESC (salir). Una vez dentro de las pantallas de configuraciones, caso no sea pulsado ninguna tecla dentro de 20 segundos, la central regresa a la pantalla inicial. UP opción arriba o anterior / incremento DOWN = opción abajo o siguiente / decremento ESC = ENTER por 2 segundos = salir / cancelar selección / volver a la pantalla inicial ENTER = salvar / elegir opción.

Configuración de fábrica

Este procedimiento no borra los controles registrados, ni el trayecto almacenado, solamente regresa valores predefinidos de velocidad, rampa, tiempo de descanso etc.

A partir de la pantalla inicial que muestra la versión de la placa, pulsar ENTER y navegar en el MENÚ, utilizando las teclas UP o DOWN, hasta la opción RESET, pulsar ENTER. Dentro del menú RESET, utilizar las teclas UP o DOWN hasta la opción "SI", pulsar ENTER restaurar la configuración.

Lazo

Cerrar un puente FCD (función condominio) para activar la función lazo. Puente CM. Doble debe estar abierto. En la función lazo, la placa necesita de un comando de botonera entre CM y BTA para iniciar la apertura total de la cancela y de un comando entre CM y BTF, para ejecutar el cierre. Mientras que, el comando entre CM y BTF debe proceder de la siguiente manera: Estado de lazo 1: Cerrar CM con BTF = mantiene la cancela abierta e ignora comandos de mando a distancia y de cierre automático (pausa). Estado de lazo 2: Abrir CM con BTF = va a esperar 1 segundo y cerrar la cancela. Estado de lazo 3: Si durante el cierre, cerrar CM con BTF = va a revertir el motor para abrir la cancela. Una vez abierta, si el CM permanecer cerrado con BTF, la cancela vuelve al estado de lazo 1. Si durante la apertura dentro del estado de lazo 3 CM y BTF si se libera la central, va a terminar la apertura y cambiar para el estado de lazo 2.

Comando Doble (CM.DOUBLE)

Al cerrar el puente, los comandos de botonera de apertura y botonera de cierre, son unificados y la central empieza a funcionar con comando en BTA o BTF, tanto para abrir como para cerrar.

Programación de recorrido

Es de extrema importancia, hacer la programación del recorrido antes de cualquier accionamiento, para evitar daños a la cancela. Caso ocurra la sustitución de la central, partes mecánicas, ajustes en el batiente o inversión del brazo motor de la cancela, es necesaria nueva programación de recorrido.

PANTALLA INICIAL → MENÚ: RECORRIDO → RECORRIDO: SÍ →
(ENTER PARA CERRAR) → CONTINUAR → (ENTER PARA ABRIR) → RECORRIDO GRABADO.

6