

OPERADORES SOCIALES



OPERADORES DE CADENA



BARRERAS VEHICULARES



OPERADORES ABATIBLES



OPERADORES CORREDIZOS



CERCO ELÉCTRICO



ACCESORIOS



2026



SOBRE NOSOTROS

Más de 20 años Automatizando y Transformando la Tecnología en México

SEG México inicia operaciones en el año 2000 como una empresa orgullosamente mexicana, dedicada a brindar soluciones innovadoras en automatización, control de acceso y tecnología para la vida diaria.

Contamos con un equipo de ventas y soporte técnico a nivel nacional, con la capacidad y disposición de asesorar cada proyecto según las necesidades específicas de nuestros clientes.

Trabajamos en la innovación constante de nuestros servicios y productos para superar las expectativas del mercado.

En nuestro Centro de Distribución disponemos de uno de los inventarios más amplios en sistemas de automatización y seguridad electrónica del país.

Misión

Proporcionar soluciones de control de acceso y automatización de vanguardia que mejoren la seguridad, eficiencia y comodidad de los usuarios, a través de la innovación, el compromiso con la calidad y la excelencia en el servicio al cliente.

Visión

Ser líderes en soluciones tecnológicas y de automatización, transformando la manera en que las personas interactúan con su entorno, garantizando seguridad, confianza y bienestar.

Nuestros servicios

Venta de equipos de automatización
Servicio técnico especializado
Asesoría personalizada
Amplio stock de productos disponibles



¿QUE NECESITO PARA SER CLIENTE SEG?

Requisitos:

Persona moral.

- Llenado de solicitud de alta como distribuidor.
- CEDULA DE DATOS FISCALES y para esto las personas pueden obtenerla en la siguiente liga https://www.cloudbsat.gob.mx/datos_fiscales/
- Copia de acta constitutiva.
- Poder notarial.
- Copia de comprobante de domicilio. (no mayor a 3 meses).
- Copia de identificación.
- Copia de 3 comprobantes de compras o ventas relacionadas a la seguridad electrónica y/o a sistemas de puertas automáticas.
- Autorización a una visita por parte de SEG México a su comercio para la validación.
- Si el solicitante no tiene relación con el giro comercial presentar y concluir de manera exitosa los programas de capacitación de manera presencial en SEG.

Persona física.

- Llenado de solicitud de alta como distribuidor.
- Copia de cédula fiscal.
- Copia de comprobante de domicilio (no mayor a 3 meses).
- Copia de identificación.
- Copia de 3 comprobantes de compras o ventas relacionadas a la seguridad electrónica y/o sistemas de puertas automáticas.
- Autorización a una visita por parte de SEG México a su comercio para la validación.
- Si el solicitante no tiene relación con el giro comercial presentar y concluir de manera exitosa los programas de capacitación de manera presencial en SEG.





ÍNDICE

	Abatible AC	1
	Abatible TSI	3
	Abatibles Hi Plus Robot	5
	Operadores de Cortina	6
	Abatible DC	8
	Operadores de Cadena	9
	RC Industrial	11
	Operadores Corredizo TSI	12
	Operadores Corredizos	14
	Puertas Sociales	16
	Barreras Vehiculares	17
	Energizadores	18
	Módulos wifi Accesorios receptores	19
	Centrales de Comando	22
	Control de Acceso	23
	Cerraduras	25
	Herrajes y Accesorios	26

2026

ABATIBLES AC



CARACTERÍSTICA	COMBAT DUO KF06216-S	FORT DUO KF00393-S	SUPER DUO KF00934-S
TENSIÓN DE ALIMENTACIÓN	127 V AC / 60 HZ	127 V AC / 60 HZ	127 V AC / 60 HZ
MODELO DE MOTOR	1/4 HP	1/3 HP	1/2 HP
LONGITUD CENTRAL	0.75 M	1.0 M	1.25 M
TAMAÑO MÁXIMO DE HOJA	2.0 M	2.5 M	3.0 M
PESO MÁXIMO POR HOJA	HASTA 200 KG	HASTA 250 KG	HASTA 300 KG
TIEMPO APERTURA/CIERRE (90°)	HASTA 8 S (2.0 M)	HASTA 12 S (2.5 M)	HASTA 15 S (3.0 M)
VELOCIDAD NOMINAL	2.75 M/MIN	2.35 M/MIN	2.35 M/MIN
CICLOS POR HORA	DOBLE RAMP PLUS - 18 CICLOS	DOBLE RAMP PLUS - 30 CICLOS	DOBLE RAMP PLUS - 40 CICLOS
PROTECCIÓN IP	IP24	IP24	IP24
PROTECTOR TÉRMICO	SÍ	SÍ	SÍ
SINFÍN	1/2"	1/2"	5/8"



- FINALES DE CARRERA
- DESTABE MANUAL
- SOPORTE TRASERO REFORZADO
- EMBOLO DE ACERO INOXIDABLE REFORZADO
- NUEVA CARCASA DUO REFORZADA
- VENTILADOR INTEGRADO

Kit incluye: 2 Brazos - Central de comando con caja - 2 Controles - 1 Juego de fijación

ABATIBLES AC

Pivus ECO



Contenido del Kit

2 MOTORES

2 CONTROLES

1 Central Doble Ramp Plus
SKU. A00633-S



RIELES CON SENSORES



PIVUS ECO SKU.KECOTXMAX	
Aplicación	Residencial
Alimentación	127 VCA
Central	Doble ramp plus w
Tamaño max. de hoja	2.0 m
Peso max. de Hoja	150 kg
Accionamiento	0.75 m
Ip	24
Modelo	1/4 HP

PIVUS ECO
SKU.KECOTXMAX



Central Doble Ramp Plus
SKU. A00633-S



Control TX MAX



LAMPARA DESTELLANTE
SKU. SGLAMP
(Opcional)



(Opcional)
LECTOR UHF RFID 15 M
SKU. SGUHF15M



ETIQUETA UHF
SKU. SGUHET
(Opcional)

Compatible con módulo de 8 funciones
(Opcional)

Compatible con:
Llave USB Wi-fi
(opcional)



127V
VAC / 60 Hz.

MÁXIMA VELOCIDAD
en apertura / cierre.

Opera desde la
comodidad de tu
celular.
Descarga la APP
SEC.SMART V4.0



Available on the
App Store | Get it on
Google Play

PARA PUERTAS ABATIBLES RESIDENCIALES Y COMERCIALES.

RESIDENCIAL | 127 VAC | MÁXIMA VELOCIDAD | 1/2 HP (TRIFÁSICO)

TSi COMBAT SKU KF03010-S



CARACTERÍSTICAS PIVUS COMBAT TSi

ALIMENTACIÓN	127 VAC / 60 Hz.
MODELO	1/2 HP (trifásico).
PESO MÁXIMO DE HOJA	350 Kg.
LONGITUD MÁX DE HOJA	2 m.
ACCIONADOR	0.75 m.
VELOCIDAD NOMINAL	5.5 m/min.
DESTRABE	Manual por llave.
CICLOS POR HORA (3m)	≤ 60.
CENTRAL DE COMANDO	TSi PRO.



Con Central Inversora TSi PRO



Controles TXSTEEL



Fotoceldas

TSi FORT SKU KF03008-S



CARACTERÍSTICAS PIVUS FORT TSi

ALIMENTACIÓN	127 VAC / 60 Hz.
MODELO	1/2 HP (trifásico).
PESO MÁXIMO DE HOJA	350 Kg.
LONGITUD MÁX DE HOJA	2.5 m.
ACCIONADOR	1.0 m.
VELOCIDAD NOMINAL	5.5 m/min.
DESTRABE	Manual por llave.
CICLOS POR HORA (3m)	≤ 60.
CENTRAL DE COMANDO	TSi PRO.



Con Central Inversora TSi PRO



Controles TXSTEEL



Fotoceldas

TSi SUPER SKU KF03009-S



CARACTERÍSTICAS PIVUS SUPER TSi

ALIMENTACIÓN	127 VAC / 60 Hz.
MODELO	1/2 HP (trifásico).
PESO MÁXIMO DE HOJA	350 Kg.
LONGITUD MÁX DE HOJA	3 m.
ACCIONADOR	1.25 m.
VELOCIDAD NOMINAL	5.5 m/min.
DESTRABE	Manual por llave.
CICLOS POR HORA (3m)	≤ 60.
CENTRAL DE COMANDO	TSi PRO.



Con Central Inversora TSi PRO



Controles TXSTEEL



Fotoceldas

Compatible con
Llave USB Wi-fi
(opcional)



Opera desde la
comodidad de tu
celular.

Descarga la APP
SEG.SMART V4.0



Available on the
App Store

Available on
Google Play

 **MÁXIMA VELOCIDAD**
en apertura / cierre.

127V
VAC / 60 Hz.

Pivus
TSi

GRAND PIVUS TSi SKU K2GPIVUS

PARA PUERTAS ABATIBLES RESIDENCIALES Y COMERCIALES.

 RESIDENCIAL |  127 VAC |  MÁXIMA VELOCIDAD |  1/2 HP (TRIFÁSICO)



CARACTERÍSTICAS

CARACTERÍSTICAS	GRAND PIVUS TSi
ALIMENTACIÓN	127 VAC / 60 Hz.
MODELO	1/2 HP (trifásico).
PESO MÁXIMO DE HOJA	450 Kg.
LONGITUD MÁX DE HOJA	5 m.
ACCIONADOR	1.50 m.
VELOCIDAD NOMINAL	7.62 m/min.
DESTRABE	Manual por llave.
CICLOS POR HORA (3m)	≤ 60.
CENTRAL DE COMANDO	TSi PRO.

El Kit incluye:
2 Grand Pivus TSi
2 Rieles accionadores 1.50 m
Central TSi PRO
2 Controles TXSTEEL
Fotocelda SEG emisor/receptor
Juego de fijación regulable.

Con Central Inversora TSi PRO

- Programación totalmente digital
- Rampa de aceleración
- Rampa de desaceleración
- Velocidad de operación configurable
- Cierre automático
- Entrada de fotocelda
- Memoria para 250 controles
- Compatible con Llave USB Wi-fi
- Función condominio.



ABATIBLES AC HIDRÁULICOS



Pivus
HI



CARACTERÍSTICAS

PIVUS HI 270 SKU: ABATHI270 PIVUS HI 390 SKU: ABATHI390

TENSIÓN DE ALIMENTACIÓN:	127VAC / 60Hz	127VAC / 60Hz
PASO (APERT. / CIERRE):	27mm	39mm
RECORRIDO DE VÁSTAGO:	270mm	390mm
POTENCIA DE MOTOR (W):	250W	250W
GRADO DE PROTECCIÓN:	IP55	IP55
VELOCIDAD MEDIA VÁSTAGO:	2.5mm/s	2.5mm/s
FUERZA DE EMPUJE MÁX.:	2300N	2300N
LONG. MÁX. DE HOJA:	2.7m	3.5m
PESO MÁX. POR HOJA:	700kg	700kg
CORRIENTE (A):	1A	1.5A

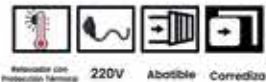
Pivus
ABAT Abatible



CARACTERÍSTICAS

PIVUS ABAT 400 SKU: VXPIVABAT400 PIVUS ABAT 600 SKU: VXPIVABAT600

ALIMENTACIÓN:	127VCA / 60Hz	127VCA / 60Hz
POTENCIA:	320W	380W
CORRIENTE:	3A	3A
LONGITUD MÁXIMA DE HOJA:	4m	6m
PESO MÁX. DE HOJA:	400kg	500kg
GRADO DE PROTECCIÓN:	IP44	IP44
VELOCIDAD DEL MOTOR:	1450RPM	1700RPM



Pivus
ROBOT



CARACTERÍSTICAS

PIVUS ROBOT
SKU: VXF07P-7.5

ALIMENTACIÓN:	220 VAC / 50-60 HZ	220 VAC / 50-60 HZ
POTENCIA:		1/2HP
PESO MÁXIMO DEL PORTÓN:		1500kg
RECORRIDO MÁXIMO:		12m
PIÑÓN:		16 dientes de 1/2"
VELOCIDAD NOMINAL:		15m/min
TIPO DE INSTALACIÓN:		Montaje a nivel de piso
GRADO DE PROTECCIÓN:		IP24

OPERADORES DE CORTINA AC



MOTOR DE CORTINA TUBULAR



CARACTERÍSTICAS

	ROLLTUB300E	ROLLTUB600E	ROLLTUB1000	ROLLTUB350
TENSIÓN DE ALIMENTACIÓN	110 V / 60 HZ	110 V / 60 HZ	110 V / 60 HZ	110 V / 60 HZ
POTENCIA MOTOR	180 W	300 W	460 W	300 W
TORQUE	168 N.M	412 N.M	810 N.M	145 N.M
PESO MÁXIMO	300 KG	600 KG	1000 KG	300 KG
ALTURA MÁXIMA	6 M	6 M	10 M	4.5 M
VELOCIDAD	5.5 RPM	5.9 RPM	4.1 RPM	12.5 RPM
PROTECCIÓN	X4	X4	X4	X4

CARACTERÍSTICAS

TENSIÓN DE ALIMENTACIÓN	127VAC / 60Hz
CORRIENTE	5.5A
POTENCIA DE MOTOR	600W
FUERZA DE EMPUJE	180kg
VELOCIDAD ANGULAR MOTOR	60 r/min (4 polos) / 1400 rpm
DIÁMETRO (ÁRBOL DE PUERTA)	60 / 47mm
DIÁMETRO CORONA MOTOR	200 / 220mm



CARACTERÍSTICAS

INSTALACIÓN	LATERAL
VOLTAJE	125 / 60HZ
POTENCIA NOMINAL	280 VAC
VELOCIDAD	100-140 mm/s
LÍMITES MECÁNICOS	
CICLOS POR HORA	25
CICLOS CONTINUOS DE TRABAJO	15XMIN 5 MIN DE DESCANSO
GRADO DE PROTECCIÓN	54
ALTURA PUERTA MÁX. (M)	7
TAMAÑO DE PUERTA MÁX. (M²)	25
PIÑÓN	1/2 X 5/16 " -Z42
PESO MÁX. DE CORTINA	350



OPERADORES ESPECIALES AC PARA PORTONES BASCULANTES

CARACTERÍSTICAS

TENSIÓN DE ALIMENTACIÓN:	127VAC / 60HZ
MODELO:	1/4HP
CICLOS / HORA:	10 CICLOS
VELOCIDAD NOMINAL:	4.5M / MIN.
POTENCIA NOMINAL:	482W
PROTECTOR TÉRMICO:	150°C
GRADO DE PROTECCIÓN:	IP24
TORNILLO:	1/2"
PASO (MILÍMETROS):	60MM
PESO MÁX. DE PUERTA:	300KG
TIEMPO DE APERTURA :	16 SEG.



OPERADORES DE CORTINA DC

PODER PARA TU NEGOCIO ROLL TUB 24V.

PRODUCTO
NUEVO



CARACTERÍSTICAS

ROLLTUB300DC

VOLTAJE	110 VAC
FRECUENCIA DE TRABAJO	60 HZ
POTENCIA	180 W
CORRIENTE DE TRABAJO	1.1 A
TORQUE	168 N.M
PESO MÁXIMO DE CORTINA	300 KG
ELEVACIÓN MÁXIMA DE CORTINA	6 M
VELOCIDAD	4.7/MIN
GRADO DE PROTECCIÓN (IP)	IPX4

PRODUCTO
NUEVO



CARACTERÍSTICAS

ROLLTUB350DC

VOLTAJE	110 VAC
FRECUENCIA DE TRABAJO	60 HZ
POTENCIA	240 W
CORRIENTE DE TRABAJO	1.2 A
TORQUE	145 N.M
PESO MÁXIMO DE CORTINA	300 KG
ELEVACIÓN MÁXIMA DE CORTINA	4.5 M
VELOCIDAD	11.2/MIN
GRADO DE PROTECCIÓN (IP)	IPX4

PRODUCTO
NUEVO



CARACTERÍSTICAS

ROLLTUB600DC

VOLTAJE	110 VAC
FRECUENCIA DE TRABAJO	60 HZ
POTENCIA	240 W
CORRIENTE DE TRABAJO	1.6 A
TORQUE	412 N.M
PESO MÁXIMO DE CORTINA	600 KG
ELEVACIÓN MÁXIMA DE CORTINA	6 M
VELOCIDAD	4.2/MIN
GRADO DE PROTECCIÓN (IP)	IPX4

INCLUYE BATERIAS DE EMERGENCIA



ABATIBLES DC

CARACTERÍSTICAS

TENSIÓN DE ALIMENTACIÓN
MOTOR
PESO MÁX. POR HOJA
LONGITUD MÁX. POR HOJA
FUERZA MÁX DE EMPUJE
LONGITUD DE CARRERA
VELOCIDAD LINEAL DE VÁSTAGO
CICLO / HORA
GRADO DE PROTECCIÓN

SKU KPV250

127 VAC / 60HZ.
24 VDC / 2.2 A
250KG
2.5 M
2500 N
435 MM
25.5 MM/SEG.
CONTINUO
IP50

Pivus
250



DESBLOQUEO
POR LLAVE

BRAZO
UNIDIRECCIONAL

CARACTERÍSTICAS

TENSIÓN DE ALIMENTACIÓN
MOTOR
CORRIENTE (A)
PESO MÁX. POR HOJA
LONGITUD MÁX. POR HOJA
FUERZA MÁX. DE EMPUJE
LONGITUD DE CARRERA
VELOCIDAD LINEAL DE VÁSTAGO
GRADO DE PROTECCIÓN
MOTOR

SKU KPV200S

127 VAC / 60 HZ.
24 VDC.
2 A.
200 Kg.
2.0 m.
2000 N
435 mm.
50 mm. / seg.
IP54
5600 RPM

GRÁPIDOS



MOTOR 5600 RPM | DC 24 VDC | BATERÍAS DE RESPALDO

CARACTERÍSTICAS

TENSIÓN DE ALIMENTACIÓN
MOTOR
PESO MÁX. POR HOJA
LONGITUD MÁX. POR HOJA
FUERZA MÁX DE EMPUJE
LONGITUD DE CARRERA
VELOCIDAD LINEAL DE VÁSTAGO
CICLO / HORA
GRADO DE PROTECCIÓN

SKU KPV300

127 VAC / 60 HZ.
24 VDC / 3.2 A.
300 KG
3M
3000 N
400 MM
25.5 MM
CONTINUO
IP54

Pivus
300



DESBLOQUEO
POR LLAVE

LONGITUD DE
CARRERA 400 mm

BRAZO
INIDIRECCIONAL

CADENA DC RC/RT

OPERADOR PARA PUERTA
ASCENDENTE



NUEVO MÓDULO WIFI

COMPATIBLE CON NUESTROS
OPERADORES DE CADENA SKU. 1586



CONTROL DE VISERA

SKU SGTXVRT

- Frecuencia 433 Mhz.
- 3 canales.
- Led indicador de pulso.
- Carcasa de plástico de alta resistencia.



CARACTERÍSTICAS

Tensión de alimentación:	127VAC / 60Hz
Motor:	24VDC
Fuerza de empuje y tracción:	600N
Área de puerta:	10 m ²
Ciclo máx.:	40,000 Ciclos
Destrahe:	Manual
Velocidad apertura / cierre:	140 mm/seg.
Riel: Tipo	"C"
Frecuencia:	433.92MHz
Capacidad de controles:	20
Luz de cortesía:	3w Led

RC 600

SKU: KITRC600



CARACTERÍSTICAS

Tensión de alimentación:	127VAC / 60Hz
Motor:	24VDC
Consumo:	120W
Fuerza de empuje y tracción:	800N
Área de puerta:	12 m ²
Ciclo (máx.):	40,000 ciclos
Destrahe:	Manual
Velocidad apertura / cierre:	140 mm/seg.
Riel: Tipo	"C"
Frecuencia:	433.92MHz
Capacidad de controles:	20
Luz de cortesía:	3W led

RC 800

SKU: KITRC800

RC 1000

SKU: KITRC1000

Tensión de alimentación:	127VAC / 60Hz
Motor:	24VDC
Consumo:	150W
Fuerza de empuje y tracción:	1000N
Área de puerta:	15 m ²
Ciclo (máx.):	40,000 ciclos
Destrahe:	Manual
Velocidad apertura / cierre:	140 mm/seg.
Riel: Tipo	"C"
Frecuencia:	433.92MHz
Capacidad de controles:	20
Luz de cortesía:	3W led

CARACTERÍSTICAS

Tensión de alimentación:	127VAC / 60Hz
Motor:	24VDC
Consumo:	120W
Fuerza de empuje y tracción:	800N
Área de puerta:	12 m ²
Ciclo (máx.):	40,000 ciclos
Destrahe:	Manual
Velocidad apertura / cierre:	140 mm/seg.
Riel: Tipo	"T"
Frecuencia:	433.92MHz
Capacidad de controles:	20
Luz de cortesía:	3W led

RT 800

SKU: KITRT800

RT 1000

SKU: KITRT1000

Tensión de alimentación:	127VAC / 60Hz
Motor:	24VDC
Consumo:	150W
Fuerza de empuje y tracción:	1000N
Área de puerta:	15 m ²
Ciclo (máx.):	40,000 ciclos
Destrahe:	Manual
Velocidad apertura / cierre:	140 mm/seg.
Riel: Tipo	"T"
Frecuencia:	433.92MHz
Capacidad de controles:	20
Luz de cortesía:	3W led



Abatibite



Plegadiza



Corrediza



Maroma



Ascendente

NUEVOS KITS

RIEL "C" COMPLETO (DE UNA PIEZA)

¡AHORRA TIEMPO EN CADA INSTALACIÓN!

CONECTATE CON TU MOTOR

SKU1586

MÓDULO
WI-FI
(OPCIONAL)

RIEL EN 1 PIEZA 3.00 Mts.			SKU KRC800R300 SKU KRC800R300W SKU KRC1000R300 SKU KRC1000R300W
RIEL EN 1 PIEZA 3.30 Mts.			SKU KRC800R330 SKU KRC800R330W SKU KRC1000R330 SKU KRC1000R330W
RIEL EN 1 PIEZA 3.90 Mts.			SKU KRC800R390 SKU KRC800R390W SKU KRC1000R390 SKU KRC1000R390W
RIEL EN 1 PIEZA 4.50 Mts.			SKU KRC800R450 SKU KRC800R450W SKU KRC1000R450 SKU KRC1000R450W

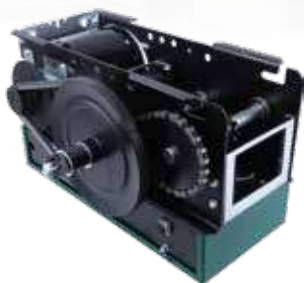
**PARA PUERTAS RESIDENCIALES
ASCENDENTES, MAROMA, CORREDIZAS Y ABATIBLES**

CARACTERÍSTICAS

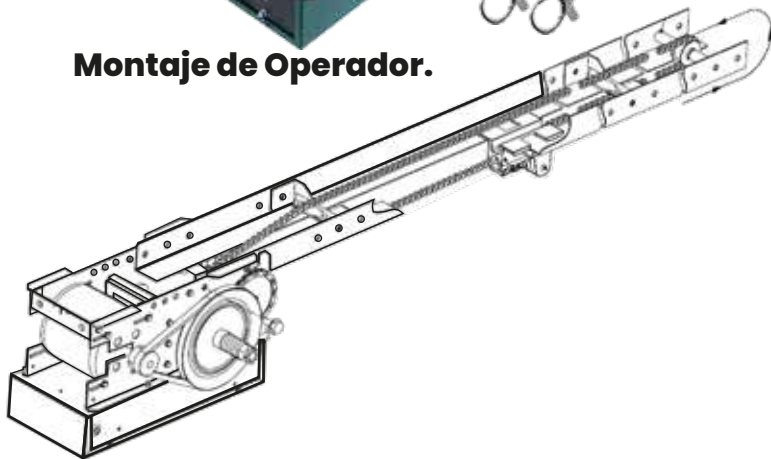
	RC 800	RC 1000
ALIMENTACIÓN	127 VAC / 60 Hz.	127 VAC / 60 Hz.
MOTOR	24 VDC	24 VDC
CONSUMO	120 W.	150 W.
FUERZA DE EMPUJE	800 N.	1000 N.
ÁREA DE PUERTA	12 m ²	15 m ²
DESTRABE	MANUAL	MANUAL
VELOCIDAD APERTURA/CIERRE	145 mm./seg.	145 mm./seg.
RIEL	TIPO "C"	TIPO "C"
FRECUENCIA	433.92 MHz.	433.92 MHz.
CAPACIDAD DE CONTROLES	20	20

RC INDUSTRIAL

RENDIMIENTO Y EFICACIA PARA PUERTAS ASCENDENTES CON RIEL "C"



Montaje de Operador.



CARACTERÍSTICAS

APLICACIÓN
 VOLTAJE
 POTENCIA NOMINAL
 TEMPERATURA
 LIMITES DE CURSO
 VELOCIDAD
 ALTURA DE ELEVACION
 FRECUENCIA DE TEMPERATURA
 MEMORIA PARA CONTROL RF

SKU. KRCMDCIND

INDUSTRIAL
 120 VCA/60Hz
 280 W
 -25/45°C
 MECÁNICO
 100 mm/s ~ 140 mm/s
 5 m
 ≤ 20 x hr
 20 controles



HASTA 20
CONTROLES RF



JUEGO DE FIJACIÓN



ACCIONADOR INDUSTRIAL



CADENA

PRODUCTO
NUEVO



Compatible con:
Llave USB Wi-fi
(opcional)

Opera desde la
comodidad de tu
celular.
**Descarga la APP
SEG.SMART V4.0**

Disponible en:
App Store

Disponible en:
Google Play



SOLOCH

TSi

MÁXIMA VELOCIDAD
en apertura / cierre.

127V

VAC / 60 Hz.

PARA PUERTAS CORREDIZAS

Engrane Z18
de acero

RESIDENCIAL | APERTURA RÁPIDA | MOTOR TRIFÁSICO



CARACTERÍSTICAS

ALIMENTACIÓN

MODELO

PESO MÁXIMO DE PUERTA

TIEMPO DE APERTURA

CICLOS HORA PUERTA (3M)

DESTRABE

GRADO DE PROTECCIÓN

ENGRANE

CENTRAL DE COMANDO

MOTOR

SOLO TSi 600

127 VAC / 60 Hz.

1/3 HP

600 Kg

*4 seg

*50 ciclos

Manual por llave

IP 24

Acero zincado

TSi Pro MAX

Trifásico

SOLO TSi 800

127 VAC / 60 Hz.

1/2 HP

800 Kg

*4 seg

*70 ciclos

Manual por llave

IP 24

Acero zincado

TSi Pro MAX

Trifásico

*En puertas de hasta 3 m

TSi 600 SKU KF12997-CR
TSi 800 SKU KF12996-CR

3 cremalleras CRE100
2 controles TXSTEEL
Fotoceldas incluidas

Con Central Inversora TSi PRO

- Programación totalmente digital
- Rampa de aceleración
- Rampa de desaceleración
- Velocidad de operación configurable
- Cierre automático
- Entrada de fotocelda
- Memoria para 250 controles
- Compatible con Llave USB Wi-fi
- Función condominio.



PRODUCTO
NUEVO

TSI



Compatible con:
Llave USB Wi-fi
(opcional)

Opera desde la
comodidad de tu
celular.
**Descarga la APP
SEG.SMART V4.0**



MÁXIMA VELOCIDAD
en apertura / cierre.

127V

VAC / 60 Hz.

PARA PUERTAS CORREDIZAS

RESIDENCIALES / COMERCIALES / CONDOMINALES.

RESIDENCIAL | APERTURA RÁPIDA | MOTOR TRIFÁSICO



TSi 1000 SKU KF11474-CR
TSi 1500 SKU KF12974-CR

TSI
kit

2 cremalleras CRE200
2 controles TXSTEEL
Fotoceldas incluidas

CARACTERÍSTICAS

	SOLO TSi 1000	SOLO TSi 1500
ALIMENTACIÓN	127 VAC / 60 Hz.	127 VAC / 60 Hz.
MODELO	1/2 HP	1/2 HP
PESO MÁXIMO DE PUERTA	1000 Kg	1500 Kg
TIEMPO DE APERTURA	37,5 m/min	37,5 m/min.
CICLOS HORA	*70 ciclos	*70 ciclos
DESTRABE	Manual por llave	Manual por llave
GRADO DE PROTECCIÓN	IP 24	IP 24
ENGRANE	Acero zincado	Acero zincado
CENTRAL DE COMANDO	TSi Pro MAX	TSi Pro MAX
MOTOR	Trifásico	Trifásico

*En puertas de hasta 4 m

INDUSTRIALES Y COMERCIALES.

INDUSTRIAL | APERTURA RÁPIDA | MOTOR TRIFÁSICO



TSi 2000 SKU KF12978-CR

TSI
kit

2 cremalleras CRE200
2 controles TXSTEEL
Fotoceldas incluidas

CARACTERÍSTICAS

	SOLO TSi 2000
ALIMENTACIÓN	127 VAC / 50-60 Hz.
MODELO	1 HP
PESO MÁXIMO DE PUERTA	2000 Kg
TIEMPO DE APERTURA	5 seg
CICLOS HORA	*Continuos
DESTRABE	Manual por llave
GRADO DE PROTECCIÓN	IP 24
ENGRANE	Acero zincado
CENTRAL DE COMANDO	TSi Pro MAX
MOTOR	Trifásico
CORONA	Bronce

*En puertas de hasta 4 m

CORREDIZOS AC

SOLO
CH



RESIDENCIALES

CARACTERÍSTICAS

TENSIÓN DE ALIMENTACIÓN
MODELO
PESO MÁX. DE PUERTA (KG)
TIEMPO DE APERTURA
VELOCIDAD NOMINAL
PROTECTOR TÉRMICO
POTENCIA NOMINAL
DESTRABE
GRADO DE PROTECCIÓN
ENGRANE
CICLOS | HORA (PUERTA 3M)
CENTRAL DE COMANDO

SOLO CH 400
SKU. KF0516-S

127/VAC 60HZ
1/4 HP
400KG
10.5 SEG.
17 M/MIN.
150°C
482W
MANUAL POR LLAVE
IP24
ACERO
20 CICLOS
WAVE2.1

SOLO CH 600
SKU.KF06880-S

127/VAC 60HZ
1/3 HP
600KG
10.5 SEG.
17 M/MIN.
150°C
499W
MANUAL POR LLAVE
IP24
ACERO
25 CICLOS
WAVE2.1

SOLO CH 800
SKU. KF06881-S

127/VAC 60HZ
1/2 HP
800KG
10.5 SEG.
17 M/MIN.
150°C
550W
MANUAL POR LLAVE
IP24
ACERO
35 CICLOS
WAVE2.1

SOLO 1.5



CONDOMINIO

CARACTERÍSTICAS

TENSIÓN DE ALIMENTACIÓN
MODELO
PESO MÁX. DE PUERTA (KG)
TIEMPO DE APERTURA
VELOCIDAD NOMINAL
PROTECTOR TÉRMICO
POTENCIA NOMINAL
DESTRABE
GRADO DE PROTECCIÓN
ENGRANE
CICLOS | HORA (PUERTA 3M)

SOLO CONDOMINIO 1.5
SKU. KF11528-S

127 VAC / 60HZ
1/2 HP (600MM)
150KG
14 SEG.
12.8M / MIN.
150° C
470W
MANUAL POR LLAVE
IP24
ACERO
60 CICLOS



ENGRANE DE
ACERO

SOLO
FORZA



SEMI-INDUSTRIAL

CARACTERÍSTICAS

TENSIÓN DE ALIMENTACIÓN
CORRIENTE (A)
POTENCIA DEL MOTOR (W)
PROTECTOR TÉRMICO
PESO MÁX. DE PUERTA
VELOCIDAD NOMINAL
FINAL DE CARRERA
GRADO DE PROTECCIÓN
TIPO DE ACEITE
DISTANCIA MÁX.
EMBRAGUE
CICLOS | HORA (PUERTA 3M)
LUBRICACIÓN

SOLO FORZA 2.0
SKU. KSFORZA20

127 VAC/60 HZ
7A
770W
130°C
2000KG
9.6M / MIN.
MECANICO
IP44
TOTAL CARTER EP68
10M
DOBLE DISCO EN ACEITE
40 CICLOS
ACEITE 1L.

SOLO FORZA 2.5
SKU. KSFORZA25

220 VAC/60 HZ
7A
770W
130°C
2500KG
9.6M / MIN.
MECANICO
IP44
TOTAL CARTER EP68
10M
DOBLE DISCO EN ACEITE
40 CICLOS
ACEITE 1L.



INDUSTRIAL

CARACTERÍSTICAS

VOLTAJE
POTENCIA NOMINAL
IP
PESO MÁX. DE PUERTA
MODELO
CICLOS | HORA
MATERIAL DE CORONA

SOLO 2.1
SKU. F01669-S

220V MONOFASICO
1056 W (220V)
IP24
2000KG
1/2 HP 4 POLOS
50
BRONCE

SOLO 3.0
SKU. F01565-S

220 TRIFÁSICA 50/60HZ
968 W (220V)
IP24
3000KG
1 HP 4 POLOS
50
BRONCE

SOLO 5.0
SKU. F05089-S

220 TRIFÁSICA 50/60HZ
1760 W (220V)
IP24
5000KG
2 HP 4 POLOS
50
BRONCE



ENGRANE DE
ACERO



SISTEMA DE
CADENA OPCIONAL

CORREDIZOS DC



- ELECTRÓNICA AVANZADA
- MEMORIA HASTA 200 BOTONES
- FUNCIÓN CONDOMINIO
- FLUJO CONTINUO
- PARO SUAVE REGULABLE
- SISTEMA ANTIPLASTAMIENTO
- VELOCIDAD REGULABLE



BATERÍAS INCLUIDAS



FINAL DE CARRERA MECÁNICO



CORONA DE BRONCE



ESPECIFICACIONES TÉCNICAS

	SOLO DC 500	SOLO DC 1000
	SKU.KBSOLODC500	KBSOLODC1000
VOLTAJE	127 VAC/60 HZ	127 VAC/60HZ
MOTOR RPM	3800	3600
POTENCIA	100 W	144 W
VOLTAJE DE MOTOR	24 VDC	24 VDC
PESO MÁXIMO DE PUERTA	500 KG	1000 KG
VELOCIDAD MÁX.	15 M X MIN.	15 M X MIN.
FUERZA NOMINAL	5000 N	10,000 N
ENGRANE INTERNO	BRONCE	BRONCE



COMPATIBLE CON Módulo Wi-fi (Opcional) SKU.1590

OPERADORES PARA PUERTAS SOCIALES

SKU **SGW100S**

Pivus
SLF SLIM

Incluye:
Botonera
Inalámbrica
433 MHz

AUTOMATIZADOR ABATIBLE
PARA PUERTA PEATONAL SENCILLA Y DOBLE

ESPECIFICACIONES

PIVUS SELF SLIM

VOLTAJE DE ENTRADA	127 VAC / 60 Hz
MOTOR	24 VDC (±10%), 3 A
PESO MÁXIMO DE PUERTA	150 kg
GRADO DE APERTURA	MÁXIMO 110°
VELOCIDAD	45°/ S
TIEMPO DE PUERTA ABIERTA	0-20 S (Ajustable)
PROTECCIÓN	IP 21
PESO DEL EQUIPO	5.5 kg
TEMPERATURA DE TRABAJO	-20°C ~ +55°C
DIMENSIONES	475 x 81 x 98 mm (L*W*H)

- Acepta: fotoceldas y radares de presencia.
- Acepta: Botoneras inalámbricas y alámbricas.
- Accesorios puerta de cristal.



Función: maestro / esclavo



Función: de exclusiva



Sistema: apertura push & go

Presentación en:

3.3m SKU. KF05180-S

4.4m SKU. KF05111-S.

6.6m SKU. KF05110-S.

SLIDER

BLDC

- Batería de respaldo (opcional)
- Flujo continuo
- Sistema BLDC (sin escobillas)
- Función de Alarma de incendio
- Radar / fotocelda De seguridad (opcional)
- Tiempo de apertura programable (0 -20s)
- Apertura interna y externa
- Diferentes accesorios (opcionales)
- Ajuste de velocidad
- Ajuste de desaceleración
- Ajuste de rampa amortiguación
- Para hojas de hasta 120 kg.

RADAR FOTOELECTRICO
PARA PUERTAS CORREDIZAS
AUTOMÁTICAS



SKU.CI09940



BARRERAS VEHICULARES



SKU. SGBCOMBAT45

-  MOTOR BRUSHLESS 24V
-  CICLOS CONTINUOS 24H.
-  PLUMA TELESCÓPICA 3.0M - 4.5M
-  BLOQUEO Y DESBLOQUEO
-  CENTRAL CON FUNCIONES AVANZADAS

COMBAT

ESPECIFICACIONES TÉCNICAS

MOTOR	BRUSHLESS 24V
VOLTAJE DE ALIMENTACIÓN	127/VCA/220VCA
POTENCIA DE MOTOR	60W
PLUMA TELESCÓPICA	1.8S REGULABLE
PROTECCIÓN	433 MHz
	3.0 m -4.5 m CON IED
	IP 54



SKU. KF01430-S 3.3
 SKU. KF01431-S 4.3
 SKU. KF01432-S 5.3
 SKU. KF01433-S 6.3
 SKU. KF01434-S 1.6 + 1.7

INTENSE BLDC

ESPECIFICACIONES TÉCNICAS

MOTOR	BRUSHLESS DC 24V 200W
APLICACIÓN	COME. COND. INDU.
VOLTAJE	127/220V
CICLOS	CONTINUO
FLUJO	INTENSO
ENTRADA P/ BOTONERA	SI
FUENTE DE ENERGÍA	LLAVE SELECTORA DE VOLTAJE
ENTRADA DE LOOP	SI
GABINETE	ACERO GALVANIZADO
SALIDA 12VDC P/ PERIFÉRICOS	MÁX. DE 100 MA



SKU. KBCOMPACT3.0

COMPACT

ESPECIFICACIONES TÉCNICAS

CICLOS/HORA	300
ALIMENTACIÓN	127V
TIEMPO DE APERTURA	1,8 S
MODELO	BLDC
CENTRAL	MASTER SLAVE
POTENCIA NOMINAL	130 W
TAMAÑO DE LA BARRA (M)	3.1
LUBRICACIÓN	GRASA (ESPECIAL)
GABINETE	COLOR PLOMO MATERIAL
FACTOR DE PROTECCION	PLACA DE ACERO
TEMPERATURA DE TRABAJO	IP 24
	-5°C 55°C

ENERGIZADORES

Opera desde la comodidad de tu celular.
Descarga la APP SEG.SMART V4.0



SHOCKER **FIT**

SKU F02661-S

COMPATIBLE CON **alexa**



Llave USB **Wi-Fi**
(Opcional)
 SKU. A01510-S

- Aplicación residencial y comercial.
- 90-240 fuente.
- 5,000 M lineoles.
- Batería de respaldo.
- Salida de integración.
- Conector para tierra física.

Especificaciones SHOCKER FIT

Voltaje de alimentación	90 - 240 V- AC
Frecuencia	50 - 60 Hz
Consumo	4.5 Watts
Salida de cargador	13.8 VDC (+5%)
Batería recomendada	12 V / 4 Ah
Receptor	433.92 MHz (Code Learning)
Salida de sirena	13.8 VDC (+5%), 2.2 A máx.
Energía emitida	< 1.9 Joules
Tasa de pulsos	< 1 Hz
Tensión de pulso	10,000 / 12,000 / 14,000 Vpp
Índice de protección	IPX4
Distancia de protección	Hasta 5,000 m

SHOCKER PRO 16000

SKU KSHOCKERPRO

COMPATIBLE CON **alexa**



Llave USB **Wi-Fi**
(Opcional)
 SKU. A01510-S

- Aplicación residencial y comercial.
- 127V / 220V fuente.
- 5,000 M lineoles.
- Batería de respaldo.
- Salida de integración.
- Conector para tierra electrónica.

Especificaciones SHOCKER PRO 16000

Voltaje de alimentación	127 V- / 220 V-
Frecuencia	50 - 60 Hz
Consumo	4.5 Watts
Salida de cargador	13.8 VDC (+5%)
Batería recomendada	12 V / 4 Ah
Receptor	433.92 MHz
Salida de sirena	13.8 VDC (+5%), 2.2 A máx.
Energía emitida	< 1.9 Joules
Tasa de pulsos	< 1 Hz
Tensión de pulso	10,000 - 16,000 V
Índice de protección	IPX4
Distancia de protección	Hasta 5,000 m

ACCESORIOS RECOMENDADOS



MODULOS WIFI

Opera tu puerta automática desde cualquier sitio.

IZZY OPEN



DISPONIBLE PARA:

- IOS
- ANDROID



APTO PARA CONTROLES DE AUTOMATIZADORES

COMPATIBLE CON NUESTROS CONTROLES:
AQUA, NEW, PLAY y TX STEEL



SKU. 1110324

FUNCIONES:

- GESTIÓN DE ADMINISTRACIÓN DE USUARIOS, ALTAS, BAJAS Y BLOQUEOS.
- NOTIFICACIÓN PUERTA ABIERTA / CERRADA.
- 2000 USUARIOS.
- HISTORIAL DE EVENTOS.

CARACTERÍSTICAS

ALIMENTACIÓN:	12 VDC (FUENTE NO INCLUIDA)
CAPACIDAD:	HASTA 128 TRANSMISORES
FRECUENCIA:	433.92 MHZ
TIPO DE CÓDIGO:	ROLLING CODE / HOPPING CODE
COMPATIBILIDAD:	MATERIAL ABS (ALTA RESISTENCIA)
CARCASA:	



MÓDULO WIFI 4 CANALES
SKU: 2337

ALIMENTACIÓN: 12VDC
CANALES CON ACCESO REMOTO: 4
CONEXIÓN WIFI: 2.4 GHZ (B/G/N)
SENSORES DE PUERTA: ABIERTO/CERRADO



MÓDULO WIFI 1 CANAL
SKU: 1583

ALIMENTACIÓN: 12VDC
CANALES CON ACCESO REMOTO: 1
CONEXIÓN WIFI: 2.4 GHZ (B/G/N)
SENSORES DE PUERTA: ABIERTO/CERRADO



MÓDULO WIFI PARA OPERADORES 24 V

SKU: 1587 | PIVUS 250
SKU: 1588 | PIVUS 300
SKU: 1589 | ABAT
SKU: 1590 | SOLO DC

VOLTAJE: 5VCC / <1A
CONEXIÓN INALÁMBRICA: 802.11 B/G/N
FRECUENCIA: 2.4 GHZ
DISTANCIA: <15 M

TX - RECEPTORES - ACCESORIOS

CONTROLES



Radio transmisor
TX PLAY (4 canales)
SKU. F00918-S
Frecuencia 433.92 MHz.



Radio transmisor
NEW SAW (3 canales)
SKU. F00253-S
Frecuencia 433.92 MHz.



Radio transmisor
TX CAR
SKU. F00975
Frecuencia 433.92 MHz.



Radio transmisor
AQUA (4 canales)
SKU. C04881AQ
Frecuencia 433.92 MHz.



Teclado Inalámbrico
keypad (4 canales)
SKU. SGKEYPAD
Frecuencia 433.92 MHz.



Radio transmisor
TX STEEL (3 canales)
SKU. SGTXSTEEL
Frecuencia 433.92 MHz.



Radio transmisor
TX FLEX (3 canales)
SKU. SGTXFLEX
Frecuencia 315/390 MHz.



Radio Transmisor
PIVUS 300/250 (4 canales)
SKU. RTP300
Frecuencia 433.92 MHz.



Clip Metálico para Transmisor
PIVUS 300/250
SKU. CLRTP
Accesorio adicional*



Radio Transmisor con clip
Metálico (3 canales)
SKU. SGTXVRT
Frecuencia 433 Mhz.

RECEPTORAS



Receptor Programable sin TRAFÓ
SKU. A00495
Tensión de alimentación 12VDC
Frecuencia 433.92MHz
Memoria 511 posiciones

Bloqueo o borrado de botones independientes



KIT Receptor C/2TX 433MHz universal
SKU. F01689-S
Tensión de alimentación 110VAC / 12VDC 6-24VDC
Frecuencia 433.92 MHz
Memoria 120 posiciones
Función NA/NC en ambos canales.
pulso retención por canal

Fácil programación



Receptor MINI- dos canales
SKU. RX0005
Tensión de alimentación 12 Volts
Frecuencia 433.92 MHz
Memoria 300 X CANAL
Función NA/NC en ambos canales.
pulso retención por canal

Fácil programación

FOTOCELDAS



FOTOCELDA INFRARROJA DE 15M
SKU.SGFC15M

VOLTAJE 12/24 VDC
ÁNGULO DE ROTACIÓN 180
GRADO DE PROTECCIÓN IP 44
CONSUMO TX: 20mA, RX: 25 mA
SALIDA DE RELÉ 1A/24 VDC
CONTACTO DE SALIDA N.A./N.C
DISTANCIA 10-15 m



FOTOCELDA REFLECTIVA DE 16 M CON ESPEJO

SKU. FTR16
VOLTAJE 10-30 VDC
MEDIDA ESPEJO (*) 16M
GRADO DE PROTECCIÓN CONTACTO NA/NC
MATERIAL IP 45 (IEC)
TIEMPO DE RESPUESTA CARCASA:ABS LENTE:PMMA
CIRCUITO DE PROTECCIÓN MÁX.20MS
PROTECCIÓN CONTRA POLARIDAD INVERSA



FOTOCELDA REFLECTIVA 8M CON ESPEJO

SKU.FTR08
VOLTAJE 12-30 VDC
MEDIDA ESPEJO 0.5 8M
GRADO DE PROTECCIÓN CONTACTO NA/NC
TIEMPO DE RESPUESTA CUADRADO: L: 6 CM / A: 4 CM
CIRCUITO DE PROTECCIÓN IP45 (IEC)
MATERIAL CARCASA:ABS LENTE: PMMA
PROTECCIÓN CONTRA MÁX.20MS
POLARIDAD INVERSA

ACCESORIOS GENERALES



SELECTOR de llave para superficie c/ llave
SKU. EKO-SOV



Cable de desbloqueo para operador de corlina
SKU. CASSBLLVEVAEST
Ideal para corlitas que no cuentan con puerto peatonal
Con Manija de desbloqueo con Cerradura de seguridad



Barra de Cremallera de Acero ZINCADO DE 1 m
SKU. CRE100
Módulo 4

Barra de Cremallera de Acero ZINCADO DE 2 m
SKU. CRE200
Módulo 4



Bobina de cable especial para operadores
SKU. KIT100M070028CB
Cable 3 X 0.75mm / 3 X 0.4)
Bobina de 100m
Aplicación motores



ESPECIFICACIONES TÉCNICAS LÁMPARA DESTELLANTE
SKU.SGLAMP
VOLTAJE 12/24 VDC - 127/220 VAC
CORRIENTE 60mA
POTENCIA DE DESTELLO 15
DIMENSIONES 2W
COLOR 130mm x 100mm x 220mm
TEMPERATURA DE TRABAJO: AMBAR
-35°C-90°C

RECEPTOR ADMINISTRABLE

**PRODUCTO
NUEVO**

SKU KSGRX1000

Incluye:
Receptor CA1000
Eliminador 12 VDC.
2 controles Aqua.



**FRECUENCIA
433.92 MHz.**

- Receptor de 1 canal
Para 1000 usuarios.
- Función: Alta / baja,
bloqueo / desbloqueo de controles.
- Antena receptora para mejora
de alcance y una conexión estable.



COMPATIBLE CON:

Botoneras | Controles | Teclado



Botoneras 1 y 2 canales

TxSteel

NewSaw

Aqua

TxPlay

Key Pad

CARACTERÍSTICAS

CARACTERÍSTICAS	RECEPTOR CA1000
VOLTAJE DE ALIMENTACIÓN	12-24 VCC/VCA
CAPACIDAD DE ALMACENAMIENTO	1000 BOTONES
CORRIENTE DE ALIMENTACIÓN	250 mA
FRECUENCIA	433.92 MHz
FUNCIÓN DE SALIDA (AUXILIAR)	PULSO (1 CANAL)
SALIDA DE CONTACTO RELEVADOR	NORMALMENTE ABIERTO (N.O)
FUNCIÓN DE REGISTRO	INDIVIDUAL/BORRADO/BLOQUEO/ LIBERACIÓN.

CENTRALES DE COMANDO



NUEVA CENTRAL WAVE MONO SIMPLE 250 POSICIONES BIVOLT

SKU. A01668

VOLTAJE: 127/220V-60HZ
 MOTOR: MONO 1/2 HP
 TIPO DE MEMORIA: MEMORIA INTEGRADA
 FRENO ELECTRÓNICO: SI
 AJUSTE DE VELOCIDAD RAMPA: SI
 MICROCONTROLADOR: SI
 FUSIBLE DE PROTECCION: 5A
 CAPACIDAD DE MEMORIA: 250 BOTONES



NUEVA CENTRAL DE COMANDO DOBLE 24 VCD PIVUS 300 / 250

SKU. SGCPV300_V2

VOLTAJE: 127 VAC / 60 HZ.
 MOTOR: 24 VCD
 FRECUENCIA: 433.92 MHZ
 CAPACIDAD DE MEMORIA: 200 CONTROLES.
 COMPATIBLE CON BATERÍA DE RESPALDO: SI.
 GABINETE CON TRANSFORMADOR A 24 VCD Y BATERÍAS DE RESPALDO.



CENTRAL DE COMANDO CON WIFI PARA OPERADOR DE CADENA RT 1000

SKU. CWRT1000

VOLTAJE: 1127VAC / 60HZ.
 MOTOR: 24VDC
 FRECUENCIA: 433.92 MHZ
 CAPACIDAD DE MEMORIA: 20 CONTROLES.
 COMPATIBLE CON BATERÍA DE RESPALDO: SI.
 FRECUENCIA: 433.92 MHZ

CENTRAL A 110V UTILIZADA PARA EQUIPOS CADENA 24VDC RT / RC.



CENTRAL DOBLE RAMP PLUS W

SKU. A01503

VOLTAJE - RANGO COMPLETO PARA MOTORES 90-240VAC
 MEMORIA DE COMPATIBLE CON ACCESORIO 127VAC MONOFÁSICOS
 HASTA 512 BOTONES
 LLAVE USB WIFI
 8 FUNCIONES



CENTRAL DIGITAL DE PIVUS ABAT

SKU. SGCPVABAT

TENSIÓN DE ALIMENTACIÓN PARA MOTORES DE MEMORIA 127 VAC
 24VDC
 200 POSICIONES
 FRECUENCIA 433.92 MHZ (CERRADO)
 ACCESORIO FOTOCELDA, LUZ Y CHAPA



CENTRAL DE COMANDO PLUS PARA OPERADOR DE CORTINA

SKU. A01665-S

ALIMENTACIÓN: 127 VAC +- 10% (60HZ)
 SALIDA PARA CERRADURA: SI
 FUNCIÓN DE BOTONERA: ABRIR, CERRAR Y PARAR
 ENTRADA DE FOTOCELDA: SI
 ENTRADA PARA SENSORES DE CURSO: SI
 COMPATIBILIDAD WIFI: SI, LLAVE USB
 CAPACIDAD DE MEMORIA: 50 CONTROLES
 FRECUENCIA: 433 MHZ CODE LEARNING
 SALIDA AUXILIAR: 12 VDC / 100MA



CENTRAL SENCILLA CONTACTORA MONOFÁSICA

SKU. A00141

TENSIÓN DE ALIMENTACIÓN: 220-380 VAC / 50-60 Hz
 PARA MOTORES DE: 1 HP
 MEMORIA: 511 POSICIONES
 FRECUENCIA: 433.92 MHZ
 ACCESORIO: MÓDULO DE LUZ Y CHAPA



CENTRAL AIRC

SKU. CELAUTINIR- MX/397

TENSIÓN DE ALIMENTACIÓN: 127-230 AC / 50-60 HZ
 PARA MOTORES DE: 10.37 HP / 250W
 MEMORIA: 50 POSICIONES
 FRECUENCIA: 433.92 MHZ
 ACCESORIO: FOTOCELDA, LUZ Y CHAPA



CENTRAL DE COMANDO PLUS 127V

SKU. SGCPHIC

FUENTE DE ALIMENTACIÓN 127VAC +- 10% (50-60hz)
 TENDION DE SALIDA (MOTOR) 2* 127 vac
 SALIDA DEL ESTROBO 127 VAC/40w
 SALIDA DE ELECTRO CERRADURA 12 vac
 FOTOCELDA DE CEGURIDAD 2 CONTACTOS NC
 SAKIDA DE ACCESORIOS 24 VDC
 FUSIBLE DE PROTECCIÓN 127 VAC/5°
 PROGRAMACIÓN DIGITAL



CENTRAL INVERSORA INDUSTRIAL

SKU. P004421

TENSIÓN DE ALIMENTACIÓN 220V
 MEMORIA 20 BOTONES
 FRECUENCIA 433.92 MHZ
 ACCESORIO LUZ



CENTRAL DE CORTINA INDUSTRIAL

SKU. SGPCBMDC

TENSIÓN DE ALIMENTACIÓN 127 V
 PARA MOTORES DE 1/2 HP
 MEMORIA 20 BOTONES
 FRECUENCIA 433.92 MHZ



VOLTAJE DE SALIDA 127 / 220 VCA
 MEMORIA INTERNA 250 BOTONES
 MEMORIA EXTERNA HASTA 511 BOTONES / 24 (L) C16
 TIPO DE PROGRAMACIÓN DIGITAL
 MICROCONTROLADOR ARM 48 MHZ. A 32 BITS DE ULTIMA GENERACIÓN
 ENTRADAS PULSADORES INDEPENDIENTES: APERTURA Y CIERRE
 FUNCIONES FURZA, RAMPA, FRENO, REV, FCD, PAUSA, RETARDO

CONTROL DE ACCESO



- Capacidad para **2000 usuarios**.
- Distancia máx. de lectura (**6cm**).
- Protección **IP65 - IP68**.
- Tiempo de relevador ajustable **0 - 99 seg.**
- Interfaz **Wiegand 26bits**.
- **Conexiones** a cerradura eléctrica, botón de salida y
- **Alarma externa**.
- Sistema **antivandalismo**
- **Protección** contra corto circuito
- **Iluminación** de teclado
- **Bajo consumo** de energía (**30mA**)
- **Avisos visuales** mediante colores de LED **rojo, amarillo y verde**.
- **Tecnología 125KHz**

RFID LIGHT



SKU.SG-7007

CARACTERÍSTICAS

ALIMENTACIÓN 12VDC
SEÑALIZACIÓN Audiovisual
CAPACIDAD 500 usuarios
MODO DE APERTURA Contraseña, tarjeta
DISTANCIA DE LECTOR 5cm
TIPO DE TARJETA EM (125KHz)
RELEVADOR INDEPENDIENTE NA / NC

NO REQUIERE PC PARA OPERAR
NO PIERDE INFORMACIÓN CON CORTE DE ENERGÍA
TRES MODO DE APERTURA
LECTOR CON TECLADO INCORPORADO
ACEPTA LECTOR EXTERNO DE 36 BITS WIEGAND (RESLAY)



RFID PLUS

SKU.SG-7008

CARACTERÍSTICAS

ALIMENTACIÓN 12VDC
SEÑALIZACIÓN Audiovisual
CAPACIDAD 1000 usuarios
MODO DE APERTURA Contraseña, tarjeta
DISTANCIA DE LECTOR 2 a 5cm
TIPO DE TARJETA EM (125KHz)
RELEVADOR INDEPENDIENTE NA / NC

NO REQUIERE PC PARA OPERAR
NO PIERDE INFORMACIÓN CON CORTE DE ENERGÍA
TRES MODO DE APERTURA
LECTOR CON TECLADO INCORPORADO
ACEPTA LECTOR EXTERNO DE 36 BITS WIEGAND (RESLAY)



BIOMÉTRICO

SKU.SG-7010

CARACTERÍSTICAS

ALIMENTACIÓN 12VDC
SEÑALIZACIÓN Audiovisual
CAPACIDAD 500 tarjetas y 8 contraseñas
PROTECCIÓN WIEGAND 26bits
TIPO DE TARJETA EM (125KHz)
OPERADOR Stand alone SEG T10
SENSOR BIOMÉTRICO Óptico preciso y durable
FUNCIÓN Alarma puerta abierta o ruptura
MODO DE APERTURA 4
DISEÑO Robusto y elegante

BOTONERAS



BOTON CUBO

SKU.SG-4508

CARACTERÍSTICAS

ALIMENTACIÓN 12VDC
CONTACTO SECO 12-36V/3A
SALIDA NO/NC



BOTON DE SALIDA INFRARROJO

SKU.SGBT17

CARACTERÍSTICAS

ALIMENTACIÓN 12VDC
CONTACTO SECO 12-36V/3A



BOTÓN DE SALIDA TOUCH

SKU.SGBT10

CARACTERÍSTICAS

ALIMENTACIÓN DC12V
CONTACTO SECO 12-36V/3A
SALIDA NO/COM/NC



CARACTERÍSTICAS
SKU.SGB0T01

FRECUENCIA 433.92
CANALES 2



CARACTERÍSTICAS
SKU.SGB0T02

FRECUENCIA 433.92
CANALES 2



BOTON DE SALIDA INOX CH
CARACTERÍSTICAS
SKU.SGBT2

ALIMENTACIÓN 12VDC
CONTACTO SECO 12-36V/3A



BOTON DE SALIDA INOX GDE
CARACTERÍSTICAS
SKU.SGBT3

ALIMENTACIÓN 12VDC
CONTACTO SECO 12-36V/3A

CONTROLADORAS



CARACTERÍSTICAS

TENSIÓN DE ALIMENTACIÓN
COMUNICACIÓN
FORMATO DE LECTOR
CANTIDAD DE LECTORES
CONTROL DE PUERTAS
CANTIDAD DE USUARIOS
CANTIDAD DE EVENTOS (AUTÓNOMO)

CONTROLADORA DE 2 PUERTAS CON GABINETE Y FUENTE SKU.KCA2PT

TCP / IP 10cm / 100m
 12VDC / 4 - 7A
 WIEGAND 26
 4
 2 puertas
 20,000 usuarios
 100,000 eventos

CONTROLADORA DE 4 PUERTAS CON GABINETE Y FUENTE SKU.KC4PTS

TCP / IP 10cm / 100m
 12VDC / 4 - 7A
 WIEGAND 26
 4
 4 puertas
 20,000 usuarios
 100,000 eventos

LECTORES



LECTOR UHF RFID 15M SKU.SGUHF15M

CARACTERÍSTICAS

TENSIÓN DE ALIMENTACIÓN 12VDC
ALCANCE (MÁX.) 15m
TIPO DE ANTENA Dual polarizado
FRECUENCIA 860 a 902MHz (Ajustable vía software)
INTERFASE RS485, Wiegand 26 / 34
PROTECCIÓN IP66



SENSOR DE MASA VEHICULAR SENCILLO Y DOBLE

CARACTERÍSTICAS

127V Sencillo SKU.SGLS110
24V Sencillo SKU.SGLS24
127V Doble SKU.SGLD110
24V Doble SKU.SGLD24

PROXIMIDAD



LECTOR DE PROXIMIDAD COD.SGPXMINI

CARACTERÍSTICAS

TENSIÓN DE ALIMENTACIÓN 12VDC
WIEGAND 26 BITS
RANGO DE LECTURA MÁX. 2cm
FRECUENCIA 125KHz

Compatible con:
 SKU.KCA2PTS
 SKU.KCA4PTS



TARJETA DE PROXIMIDAD LLAVERO SKU.SGLECPROX26

CARACTERÍSTICAS

FRECUENCIA 125KHz



TARJETA DE PROXIMIDAD SERIADA SKU.SGPX

CARACTERÍSTICAS

FRECUENCIA 125KHz

TARJETAS UHF



ETIQUETA UHF SKU.SGUHFET

CARACTERÍSTICAS

FRECUENCIA 860 a 902MHz
PROTOCOLO EPC CLASS 1 / GEN 2

TECNOLOGÍA PASIVA



TARJETA UHF PVC SKU.SGPVUHF

CARACTERÍSTICAS

FRECUENCIA 902-928 MHz
PROTOCOLO ISO-18000-6C (EPC GEN2)
MATERIAL PVC

TECNOLOGÍA PASIVA

CHAPAS Y CERRADURAS

SKU: F02065-S



VOLTAJE
CORRIENTE
PROTECCIÓN TÉRMICO
PROTECCIÓN

24 V
~ 3 A
SI
RECUBRIMIENTO CONTRA
SOBRE-DESCARGAS

MATERIAL
PERNO

CHASIS DE ALUMINIO
ALTA RESISTENCIA
ACERO-CROMO

MÓDULO TEMPORIZADOR SEG

TIEMPO
TERMINALES

5 SEGUNDOS
2 CABLES MOTOR
2 CABLES CERRADURA

SKU: F02067-S



VOLTAJE
CORRIENTE
PROTECCIÓN TÉRMICO
PROTECCIÓN

127 V
~ 2 A
SI
RECUBRIMIENTO CONTRA
SOBRE-DESCARGAS
CHASIS DE ALUMINIO
ALTA RESISTENCIA
ACERO-CROMO

MATERIAL
PERNO

MÓDULO TEMPORIZADOR SEG

TIEMPO
TERMINALES

5 SEGUNDOS
2 CABLES MOTOR
2 CABLES CERRADURA

PRODUCTO
NUEVO



**CERRADURA INOXIDABLE
DE ACCESO PEATONAL
CON LECTOR RFID**

SKU. SGCERRAU2

Cerradura inoxidable, sensor de
puerta abierta.
Lectores RFID (interno/externo).
Tarjeta maestra.
3 Llaves mecánicas.

SKU: TE12VSG



Medidas
Voltaje
Corriente de trabajo
Llaves de desbloqueo
Cuerpo de la chapa
Grosor de la puerta
Sensibilidad

67*40*36 mm
Bobina de 12 VDC
≤ 4 A
3 llaves incluidas
Acero
35~50 mm
Alta

COMPATIBLE CON

Pivus
HI

ELECTROIMAN



CARACTERÍSTICAS

ELECTROIMÁN 180 KG SKU.SG-EL180
ELECTROIMÁN 280 KG SKU.SG-EL280

TENSIÓN DE ALIMENTACIÓN 12 Ó 24 VDC
CIERRE PESO MÁX. 180 Y 280 KG
PUERTAS CRISTAL O PEATONALES

HERRAJES Y ACCESORIOS

APLICACIONES PARA PUERTA CORREDIZAS.

Guías superiores con 4 rodillos

SEG
MEXICO
Tecnología para su vida

by

NF NOVA-FERR

Topes físicos de soldar ó atornillar

Guías inferiores

Ruedas inferiores



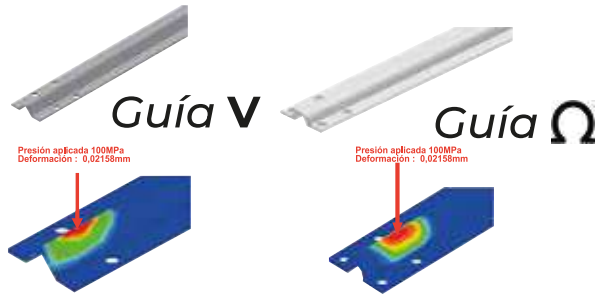
Doble Balero



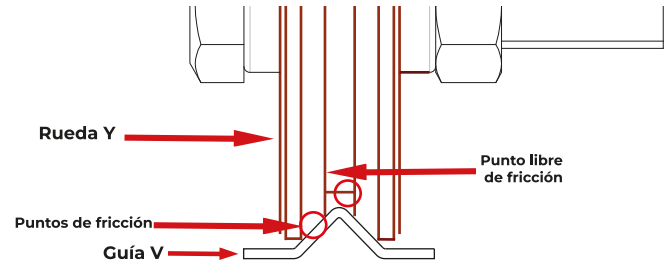
Con Soporte

RUEDAS Y GUÍAS INFERIORES PARA PUERTAS CORREDIZAS

Análisis de integridad estructural de guías inferiores.



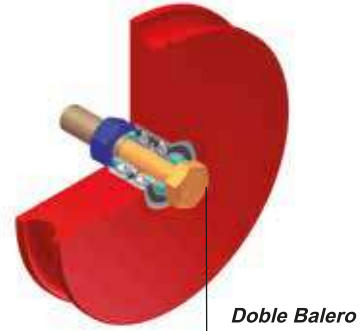
Nuestras ruedas Y brindan una mayor durabilidad al tener menores puntos de fricción



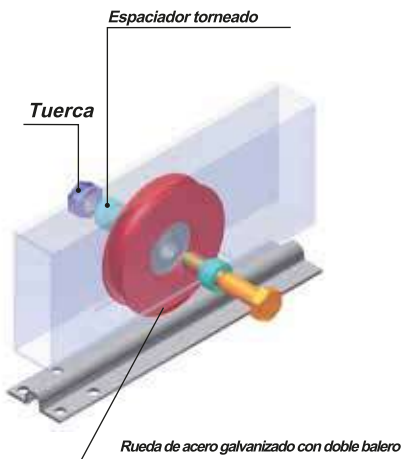
Todas nuestras ruedas se someten a una protección superficial de 7μ a 11μ clase II para garantizar cualquier requerimiento.



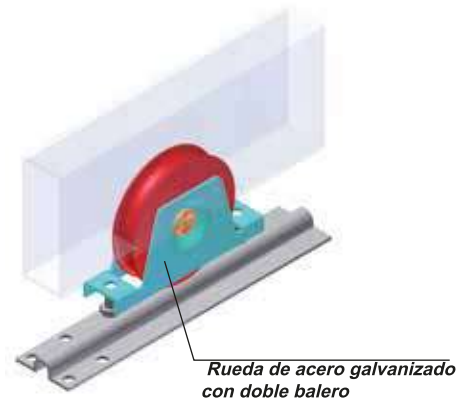
Ruedas en acero zincado



Rueda con doble balero para mayor soporte y robustez



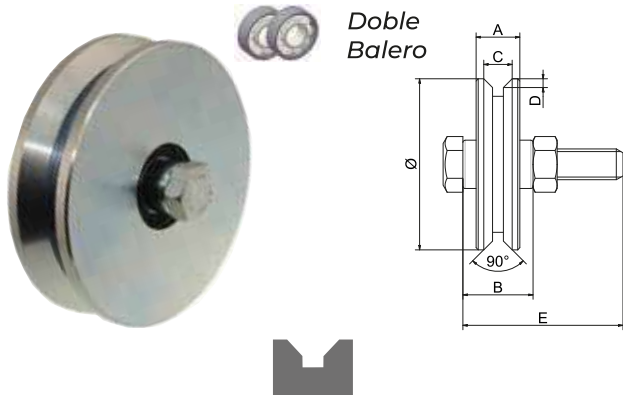
Rueda con tornillo



Rueda con soporte cerrado

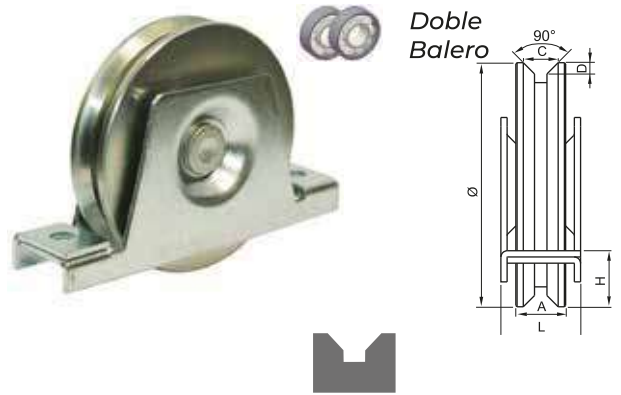
DOBLE BALERO / ACERO ZINCADO / CON Y SIN SOPORTE

Ruedas "Y" doble balero/sin soporte



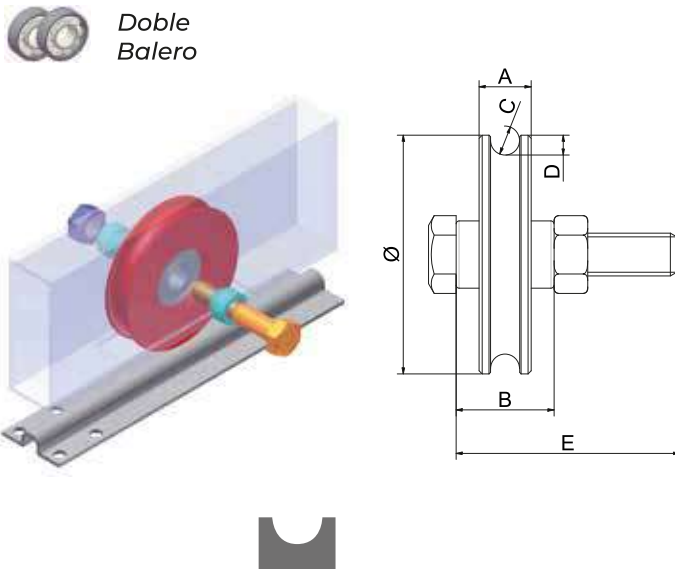
SKU.	Ø	A	B	C	D	E	Peso(g)	Capacidad / kg
110/8/25/2	80	26	44	20	8	14x70	800	400
110/10/25/2	100	26	44	20	8	14x70	1.300	430
110/12/25/2	120	26	44	20	8	14x70	1.400	460
110/14/32/2	140	32	44	20	8	16x70	3.270	550
110/16/32/2	160	32	44	20	8	16x70	4.340	580
110/20/32/2	200	32	44	20	8	16x70	7.000	640

Ruedas "Y" doble balero/con soporte



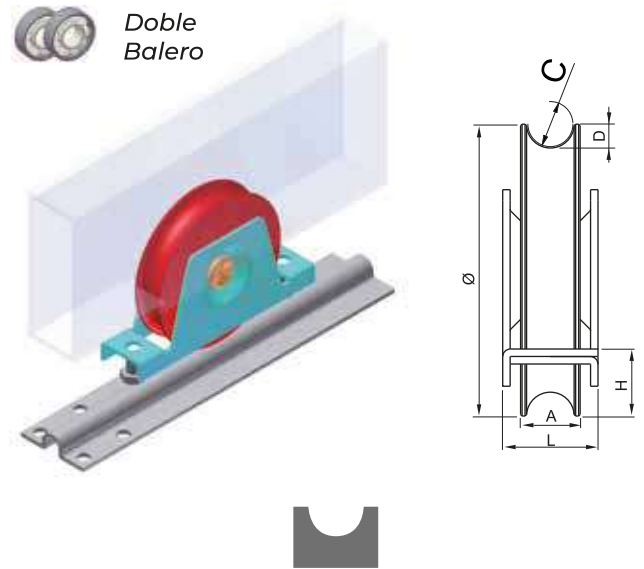
SKU.	Ø	A	C	D	H	L	Peso(g)	Capacidad / kg
120/8/25/2	80	25	20	8	22.5	35	870	330
120/10/25/2	100	25	20	8	22.5	35	1.300	380
120/12/25/2	120	25	20	8	22.5	35	1.500	400
120/14/32/2	140	32	20	8	27.5	44	3.610	420
120/16/32/2	160	32	20	8	27.5	44	4.690	640

Ruedas "U" doble balero/sin soporte



SKU.	Ø	A	B	C	D	E	Peso(g)	Capacidad / kg
111/8/25/2	80	26	44	20	10	14x70	800	400
111/10/25/2	100	26	44	20	10	14x70	1.300	430
111/12/25/2	120	26	44	20	10	14x70	1.400	460
111/14/32/2	140	32	44	20	10	16x70	3.140	550
111/16/32/2	160	32	44	20	10	16x70	4.200	580
111/20/32/2	200	32	44	20	10	16x70	6.860	640

Ruedas "U" doble balero/con soporte



SKU.	Ø	A	C	D	H	L	Peso(g)	Capacidad / kg.
121/8/25/2	80	25	20	10	22.5	35	800	330
121/10/25/2	100	25	20	10	22.5	35	1.300	380
121/12/25/2	120	25	20	10	22.5	35	1.500	400
121/14/32/2	140	32	20	10	27.5	44	3.490	420
121/16/32/2	160	32	20	10	27.5	44	4.550	640

RUEDAS DE ALTA RESISTENCIA PARA PORTONES CORREDIZOS

RUEDA COMBINADA CON RANURA REDONDA Ø118 MM DISEÑADA PARA PORTONES CORREDIZOS RESIDENCIALES E INDUSTRIALES DE PESO MEDIO. INCORPORA DOBLE RODAMIENTO SELLADO PARA UN DESLIZAMIENTO SUAVE Y MAYOR DURABILIDAD, CON ACABADO ZINCADO QUE PROTEGE CONTRA LA CORROSIÓN Y GARANTIZA UN DESEMPEÑO CONFIABLE EN EXTERIORES.

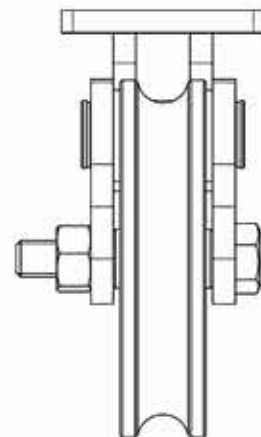


CARACTERÍSTICA

TIPO
DIÁMETRO DE RUEDA
CANAL
ANCHO DE RUEDA
RODAMIENTOS
SISTEMA DE GIRO
PERNO CENTRAL
ACABADO
ESPESOR DE RECUBRIMIENTO
PESO

MODELO Ø118 MM

RUEDA COMBINADA CON SOPORTE
Ø118 MM
GOLA REDONDA
47 MM
2RS - ACERO 100CR6 (20X47X14 MM)
RODAMIENTO DE BOLAS SELLADO
M18 X 90 MM CON ENGRASADOR
ZINCADO ELECTROLÍTICO BLANCO
7 MM
10.673 KG



RUEDA COMBINADA CON RANURA REDONDA Ø158 MM IDEAL PARA PORTONES INDUSTRIALES DE MAYOR EXIGENCIA. SU MAYOR DIÁMETRO MEJORA LA ESTABILIDAD Y DISTRIBUCIÓN DE CARGA, OFRECIENDO UN RODAMIENTO EFICIENTE, RESISTENTE Y DURADERO EN APLICACIONES DE USO INTENSIVO.

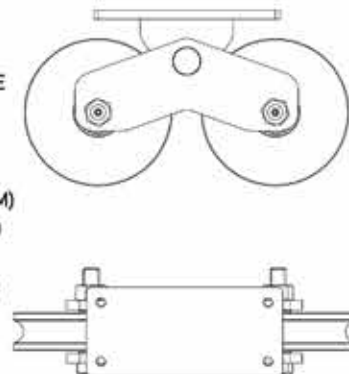


CARACTERÍSTICA

TIPO
DIÁMETRO DE RUEDA
CANAL
ANCHO DE RUEDA
RODAMIENTOS
SISTEMA DE GIRO
PERNO CENTRAL
ACABADO
ESPESOR DE RECUBRIMIENTO
PESO

MODELO Ø158 MM

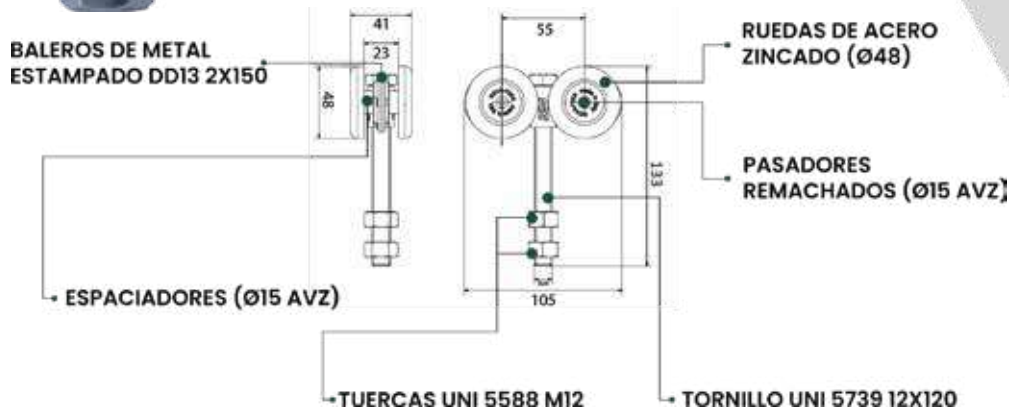
RUEDA COMBINADA CON SOPORTE
Ø158 MM
GOLA REDONDA
47 MM
2RS - ACERO 100CR6 (20X47X14 MM)
RODAMIENTO DE BOLAS SELLADO
M18 X 90 MM CON ENGRASADOR
ZINCADO ELECTROLÍTICO BLANCO
7 MM
15.442 KG



SKU. 01/S43



NUEVA CARRETILLA SEG PARA RIEL 1500



CARACTERÍSTICAS TÉCNICAS

Piezas ensambladas:

- 2 Mitades de bastidor moldeado para alojamiento de cojinetes.
- 2 Rodamientos de bolas mod. 609 2RS
- 4 espaciadores (Ø15 AVZ)
- 2 Pasadores remachados (Ø3,9X6)
- 4 ruedas moldeadas (Ø48 metal decapado)
- 1 perno UNI 5739 12X120
- 2 tuercas UNI 5588 M12

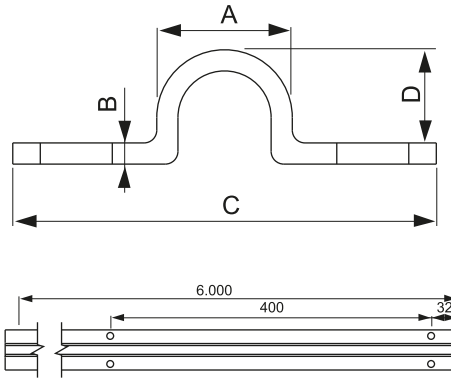
DIMENSIONES

SKU.	Capacidad / Kg.	Peso (g)
01/S43	80 Kg	485

DESCRIPCIÓN

Nuestra carretilla sirve como sistema de movimiento para pesas suspendidas

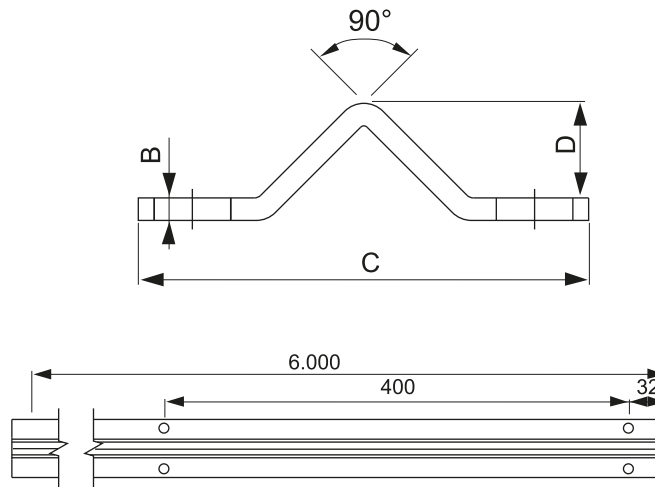
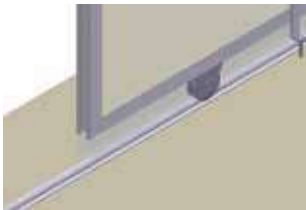
Guía OMEGA 3 metros en acero zincado para atornillar.



Material: Acero Zincado

SKU.	A	B	C	D	L(/m)	Peso(g/m)
3091/20.3	20	3	55	13,5	3	1.600

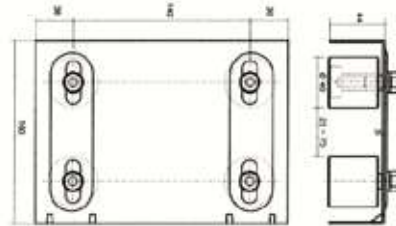
Guía V 3 metros en acero zincado para atornillar.



Material: Acero Zincado.

SKU.	B	C	D	L(/m)	Peso(g/m)
3097/V3	2,5	50	13	3	1.160

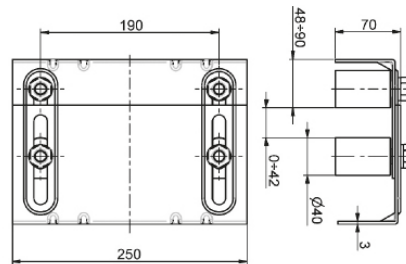
Guía superior con rodillos regulables de nylon 40mm



Material: Acero Zincado / Rodillos de Nylon

SKU.	Rodillo	Peso(g)
153/2	Nylon	1.580

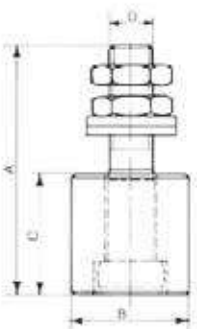
Guía superior expandible y regulables de nylon 60mm



Material: Acero Zincado / Rodillos de Nylon

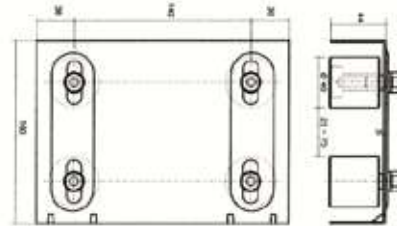
SKU.	Rodillo	Peso(g)
153/6	Nylon	2.990

Rodillos de Nylon Individuales 40mm / 60mm



SKU.	Var.	A	B	C	D	Peso(g)
154/2.2B	Nylon	81	40	40	M14	250
154/3.2B	Nylon	109	40	60	M16	290

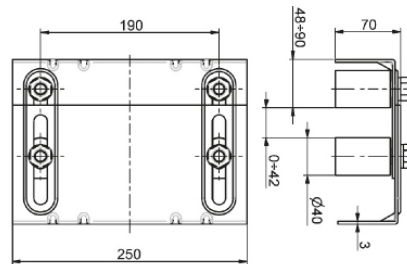
Guía superior con rodillos regulables de nylon 40mm



Material: Acero Zincado / Rodillos de Nylon

SKU.	Rodillo	Peso(g)
153/2	Nylon	1.580

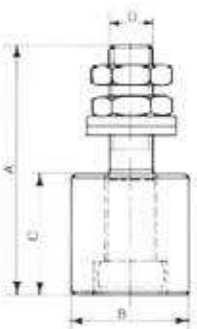
Guía superior expandible y regulables de nylon 60mm



Material: Acero Zincado / Rodillos de Nylon

SKU.	Rodillo	Peso(g)
153/6	Nylon	2.990

Rodillos de Nylon Individuales 40mm / 60mm



SKU.	Var.	A	B	C	D	Peso(g)
154/2.2B	Nylon	81	40	40	M14	250
154/3.2B	Nylon	109	40	60	M16	290

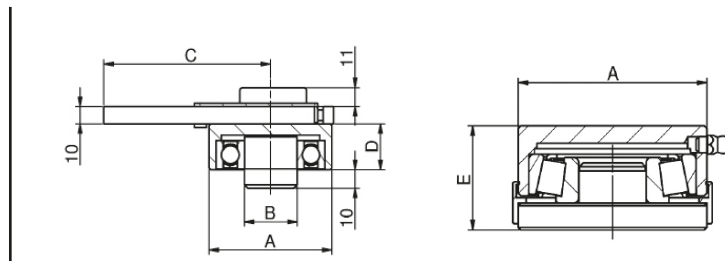


APLICACIONES PARA PUERTAS ABATIBLES.

SISTEMA FÁCIL DE INSTALAR Y ROBUSTO.



KIT BIVELTO REGULABLE EN ACERO ZINCADO CON TEJUELO, BALERO Y CUBRE POLVO.



Material: Acero Zincado / Acero Inoxidable

SKU.	A	B	C	D	E	Peso(g)	Capacidad /Kg
KTEBIV50MM	50	25	72-84	22	32	1.140	500 Kg
KTEBIV70MM	70	30	92-104	26	39	2.200	700 Kg

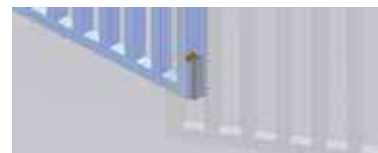
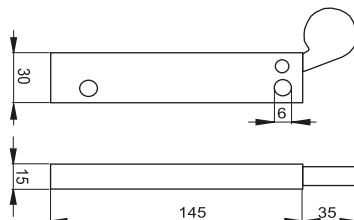


TOPE FÍSICO PARA PUERTA ABATIBLE EN ACERO ZINCADO DE ATORNILLAR



SKU.	Peso(g)
250	270

Pasador semiautomático de seguridad en acero inoxidable
con resorte para puerta abatible



Material: Acero Inoxidable

SKU.	Peso(g)
265	380

PUNTOS DE VENTA



Tecnología para su vida

REGIÓN EDO. MEX / CDMX

ATIZAPÁN

DIRECCIÓN: AV. ESTADO DE MÉXICO N. 11 BODEGA A
COL. PROFESOR CRISTÓBAL HIGUERA,
ATIZAPÁN DE ZARAGOZA, C.P. 52940.

TELÉFONO:
555384-2116

IZTACALCO

DIRECCIÓN: AV. PDTE. PLUTARCO ELÍAS CALLES 1078
COL. REFORMA IZTACCIHUATL NTE.
IZTACALCO, CDMX, C.P.08810

TELÉFONO:
555519-9999

ECATEPEC

DIRECCIÓN: VÍA MORELOS N. 601 LOCAL 29
COL. SAN PEDRO XALOSTOC
ECATEPEC EDO DE MÉXICO, C.P.55310

TELÉFONO:
555699-5327

SAN JERÓNIMO CDMX

DIRECCIÓN: JALAPA, PLAZA GALLOS 133
COL. SAN JERÓNIMO ACULCO
MAGDALENA CONTRERAS, CDMX, C.P.10200

TELÉFONO:
553726-9355

TOLUCA

DIRECCIÓN: AV PRESA DE LA AMISTAD 221
LOCAL VALLE DON CAMILO
TOLUCA, EDO MEXICO., C.P.50140

TELÉFONO:
722608-7614

REGIÓN QUERÉTARO

QUERÉTARO

DIRECCIÓN: RIÓ AYUTLA N.104-A
COL. LA PIEDAD
SANTIAGO DE QUERÉTARO, QRO., C.P. 76246

TELÉFONO:
442215-2005

SAN JUAN DEL RIO

DIRECCIÓN: AV. CENTRAL 69 INFONAVIT
COL. INF. SAN CAYETANO
SAN JUAN DEL RIO, QRO., C.P. 76806

TELÉFONO:
427690-3914
427231-6994

REGIÓN PUEBLA

PUEBLA

DIRECCIÓN: PRIVADA 21 A SUR 2721-1
COL. LOS VOLCANES
PUEBLA, PUE., C.P. 72410

TELÉFONO:
222237-9486

VILLA OLÍMPICA

DIRECCIÓN: CAMINO NACIONAL 8 INT. 7
COL. VILLA OLÍMPICA
PUEBLA, PUE., C.P. 72700

TELÉFONO:
222112-7075
222285-8956

REGIÓN JALISCO

GUADALAJARA

DIRECCIÓN: AV. CAÑAS 3250 BODEGA #26
COL. LA NOGALERA
GUADALAJARA, JAL., C.P. 44470

TELÉFONO:
332304-9781

ARBOLEDAS

DIRECCIÓN: AV. PASEO DE LA ARBOLEDA 2494
COL. BOSQUES DE LA VICTORIA
GUADALAJARA, JAL., C.P. 44538

TELÉFONO:
334524-6543

REGIÓN AGUASCALIENTES

AGUASCALIENTES

DIRECCIÓN: PROL. JOSEFA ÓRTIZ DE DOMÍNGUEZ 602
BARRIO DE LA SALUD
AGUASCALIENTES, AGS., C.P. 20240

TELÉFONO:
449417-5250

REGIÓN GUANAJUATO

LEÓN

DIRECCIÓN: BLVD. JUAN JOSÉ TORRES LANDA N. 1904 LOCAL 4
COL. SANTA CLARA
LEÓN, GTO. C.P.37470

TELÉFONO:
477707-9871

REGIÓN NUEVO LEÓN

MONTERREY

DIRECCIÓN: FRANCIA N. 2245
COL. JUANA DE ARCO
MONTERREY, N.L., C.P. 64510

TELÉFONO:
811358-1104

REGIÓN SAN LUIS POTOSÍ

SAN LUIS POTOSÍ

DIRECCIÓN: TOMASA ESTEVES N. 250
COL. LOS ANGELES
SAN LUIS POTOSÍ, S.L.P., C.P.78230

TELÉFONO:
444814-9171
444223-2841

REGIÓN HIDALGO

HIDALGO

DIRECCIÓN: BLVD LUIS DONALDO COLOSIO #200 KM7.7
MÓDULO «C» FRACC. COLINAS DE PLATA, MINERAL DE
LA REFORMA HIDALGO. C.P. 42186.

TELÉFONO:
771657-0344
771657-0343

TULANCINGO

DIRECCIÓN: A LOS PINOS #2240. SAN FRANCISCO
COL. SAN FRANCISCO HUATENGO
TULANCINGO, HIDALGO. C.P. 437004.

TELÉFONO:
775349-9938

REGIÓN YUCATÁN

MÉRIDA

DIRECCIÓN: CALLE 41 #365 X28 30
COL. MONTE ALBAN
MÉRIDA YUCATÁN, C.P. 97114.

TELÉFONO:
999965-5216
999921-3229

REGIÓN CHIAPAS

TUXTLA GUTIÉRREZ

DIRECCIÓN: LIBRAMIENTO SUR PTE. 1321-C
COL. ROMEO RINCÓN
TUXTLA GUTIÉRREZ, CHI, C.P.29065

TELÉFONO:
961363-2781

REGIÓN MICHOACÁN

MORELIA

DIRECCIÓN: JOSÉ RUBÉN ROMERO 203
COL. BOSQUES CAMELINAS
MORELIA, MICH., C.P.58290

TELÉFONO:
443315-4226

LA PIEDAD

DIRECCIÓN: C. VILLAGRAN 59 LOCAL 69
COL. SANTA ANA PACUECO
GUANAJUATO, GTO., C.P.36910

TELÉFONO:
352688-0994

RESTO DEL PAÍS

TELÉFONO:
559627-2055 Ext. 1014





Tecnología para su vida

2026



SEG MÉXICO

DIRECCIÓN: AV. ESTADO DE MÉXICO N. 11 BODEGA A
COL. PROFESOR CRISTÓBAL HIGUERA
ATIZAPÁN DE ZARAGOZA, C.P. 52940.

www.segmexico.com.mx